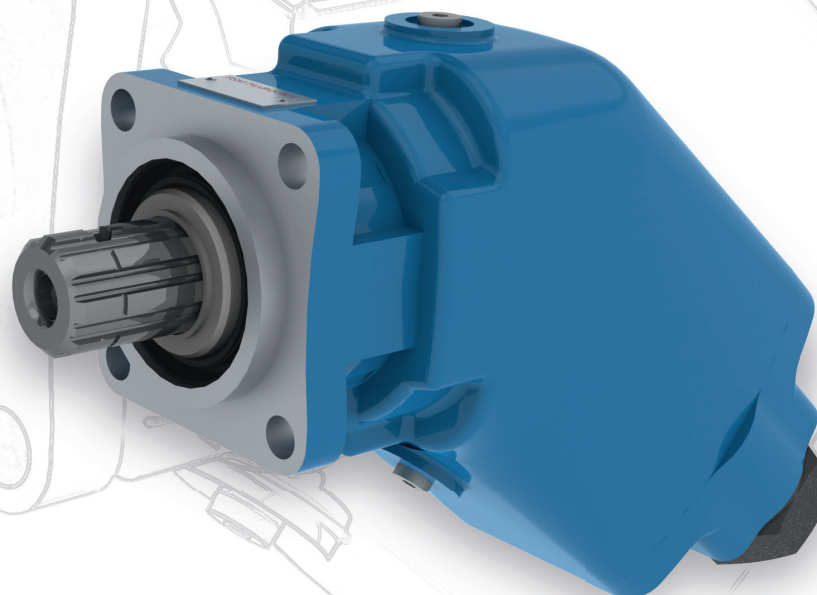


САМАЯ ОЖИДАЕМАЯ НОВИНКА 2018 ГОДА

Нерегулируемый аксиально-поршневой ГИДРОНАСОС

411.К.80

с наклонным блоком



ПРЕМУЩЕСТВА:

- ✓ максимальное рабочее давление до 40 МПа,
- ✓ цельнолитой алюминиевый корпус,
- ✓ изменение направления вращения насоса без снятия задней крышки

КОНСТРУКЦИЯ:

- присоединительные размеры в соответствии со стандартами DIN/ISO 14;
- канал линии нагнетания: G1» DIN/ISO 228;
- канал линии всасывания: G1 1/4» DIN/ISO 228;

ВАРИАНТЫ ПОСТАВКИ:

- По согласованию с потребителем возможны:
- поставка комплектов патрубков линии всасывания, штуцеров линии нагнетания, ЗиП.

Способен ЗАМЕНИТЬ НАСОСЫ:



- F01-081 (Parker)
- SAP 084 (Sunfab)
- HDT-84 (OMFB)
- BI80 (Aber)
- A17FO80 (ранее KFA2FO80) (Bosch Rexroth)

ОБЛАСТЬ ПРИМЕНЕНИЯ: в крано-манипуляторных установках



УЗНАТЬ ПОДРОБНОСТИ И ЗАКАЗАТЬ ГИДРОНАСОС 411.К.80 ВЫ МОЖЕТЕ:

В ОТДЕЛЕ ПРОДАЖ ОАО «Пневмостроймашина»:

г. Екатеринбург, Сибирский тракт, 8 Е
Тел.: +7(343)229-91-13, +7(343)229-92-04, +7(343)254-34-70
www.psm-hydraulics.ru e-mail: sales@psmural.ru

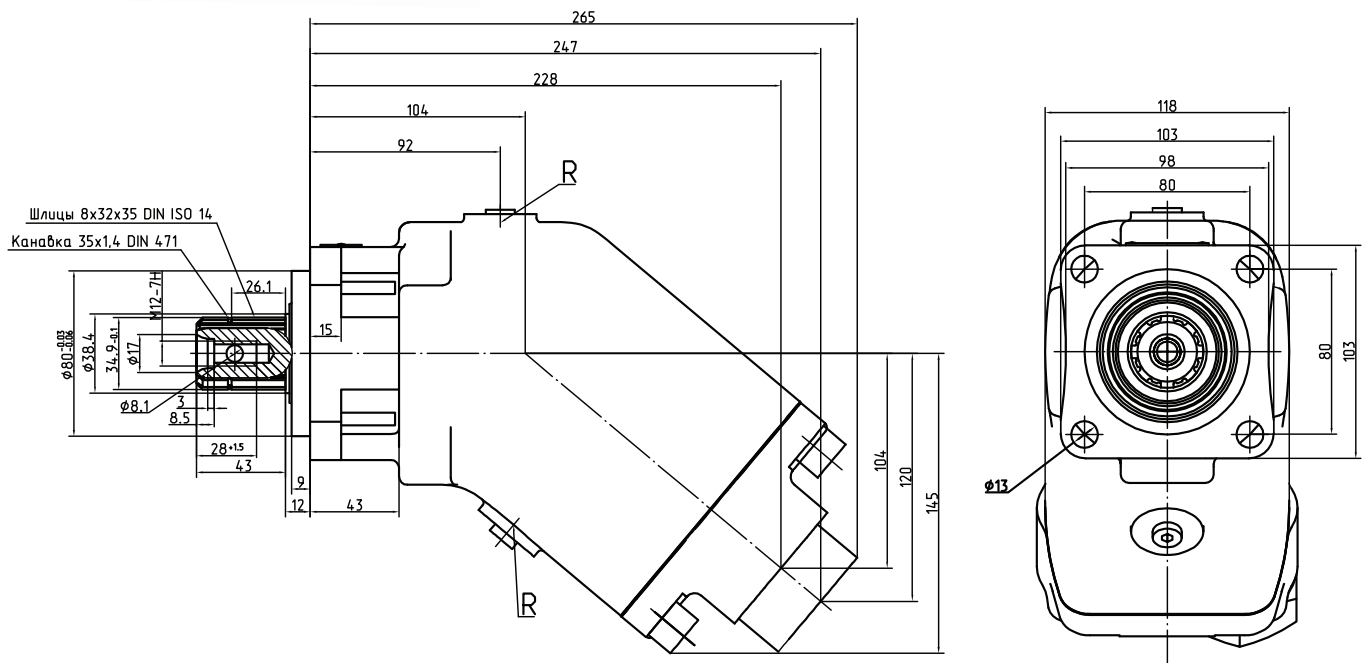
У официального дистрибьютора ООО «ПСМ-Гидравлика. Пермь»:

Пермский край, г. Краснокамск, ул. Геофизиков, 3
Тел.: +7 (982) 483-99-89, +7 (342) 737-36-96
www.psm-perm.ru e-mail: aleksandr.psm@yandex.ru

411.K.80

Нерегулируемый
аксиально-поршневой
гидронасос с наклонным блоком

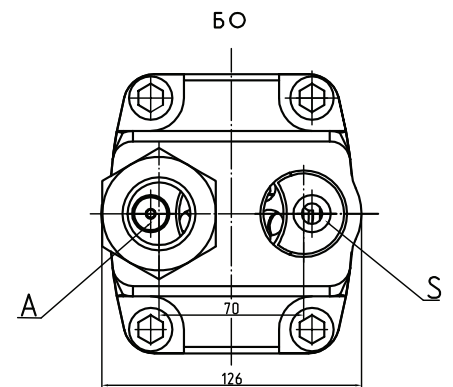
ГАБАРИТНЫЕ РАЗМЕРЫ:



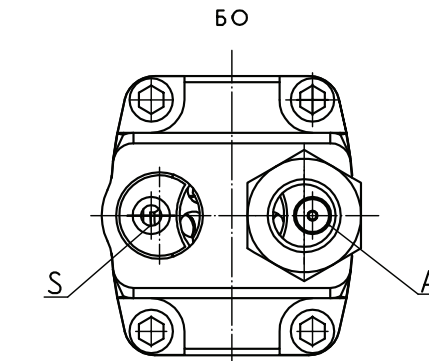
ТЕХНИЧЕСКИЕ ХАРАКТЕРИСТИКИ:

Параметр	Значение
Рабочий объем (номинальный), см ³	80
Частота вращения, с ⁻¹ (об/мин):	
- минимальная n_{\min}	6,7 (400)
- номинальная $n_{\text{ном}}$	20,0 (1200)
- максимальная n_{\max} , при минимальном давлении на входе 0,1 МПа	30,0 (1800)
- предельная n_{peak} , при давлении на входе 0,2 МПа, не менее	55,8 (3350)
Подача (номинальная), дм ³ /с (л/мин)	1,52 (91)
Давление на входе, МПа:	
- минимальное (абсолютное)	0,1
Давление на выходе, МПа:	
- номинальное	30
- максимальное	35
- пиковое	40
Номинальная мощность (потребляемая), кВт	50
Коэффициент подачи	0,95
КПД полный	0,91
Масса (без рабочей жидкости), кг	13,2

Б Правое вращение
Исполнение 411.K.80.R.P1.F60



А Левое вращение
Исполнение 411.K.80.L.P1.F60



УЗНАТЬ ПОДРОБНОСТИ И ЗАКАЗАТЬ ГИДРОНАСОС 411.K.80 ВЫ МОЖЕТЕ:

В ОТДЕЛЕ ПРОДАЖ ОАО «Пневмостроймашина»:

г. Екатеринбург, Сибирский тракт, 8 Е
Тел.: +7(343)229-91-13, +7(343)229-92-04, +7(343)254-34-70
www.psm-hydraulics.ru e-mail: sales@psmural.ru

У официального дистрибьютора ООО «ПСМ-Гидравлика. Пермь»:

Пермский край, г. Краснокамск, ул. Геофизиков, 3
Тел.: +7 (982) 483-99-89, +7 (342) 737-36-96
www.psm-perm.ru e-mail: aleksandr.psm@yandex.ru