

# ОБНОВЛЕННАЯ ЛИНЕЙКА ТИПОРАЗМЕРОВ

Нерегулируемые аксиально-поршневые  
ГИДРОНАСОСЫ



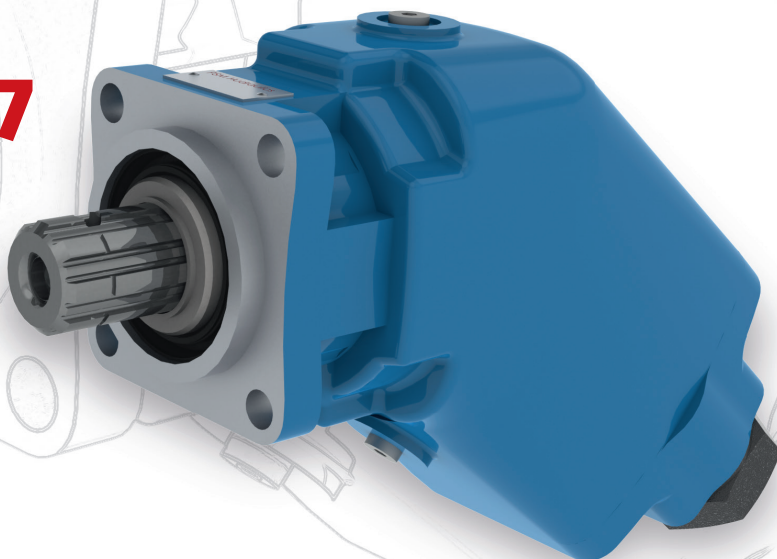
**PSM** HYDRAULICS  
ОАО ПНЕВМОСТРОЙМАШИНА

## 411.К.

типоразмеров:

## 45 / 56 / 63 / 80 / 107

с наклонным блоком



### ПРЕМУЩЕСТВА:

- ✓ максимальное рабочее давление **до 40 МПа**,
- ✓ **цельнолитой алюминиевый корпус**,
- ✓ изменение направления вращения насоса **без снятия задней крышки**

### ОБЛАСТЬ ПРИМЕНЕНИЯ:

**45** - подметально-уборочные, коммунальные, дорожные машины

**56** - КМУ и лесные манипуляторы

**63** - КМУ и лесные манипуляторы

**80** - КМУ и лесные манипуляторы

**107** - автокраны

### Способны ЗАМЕНИТЬ:

АНАЛОГ	PSM-HYDRAULICS
A17FO045 SAP047 HDS-47	<b>411.К.45</b>
SAP056 HDS-55	<b>411.К.56</b>
A17FO063 SAP064 HDS-64	<b>411.К.63</b>
A17FO080 SAP084 MDS-80	<b>411.К.80</b>
A17FO107 SAP108 HDS-108	<b>411.К.107</b>

### ТЕХНИЧЕСКИЕ ХАРАКТЕРИСТИКИ:

Рабочий объем (номинальный), см <sup>3</sup>	45	56	63	80	107
Частота вращения, об/мин:					
- минимальная $n_{\min}$	400	400	400	400	400
- номинальная $n_{\text{ном}}$	1500	1500	1500	1200	1200
- максимальная $n_{\text{max}}$ при минимальном давлении на входе 0,08 МПа	2000	2000	2240	1800	1600
- предельная $n_{\text{реак}}$ при давлении на входе 0,2 МПа, не менее	3750	3750	3750	3350	3000
Подача (номинальная), дм <sup>3</sup> /с (л/мин)	64	80	90	91	122
Давление на входе, МПа:					
- минимальное (абсолютное)	0,08	0,1	0,1	0,1	0,08
Давление на выходе, МПа:					
- номинальное	30	30	30	30	30
- максимальное	35	35	35	35	35
Номинальная мощность (потребляемая), кВт	35	43	49,5	50	67
Коэффициент подачи	0,95	0,95	0,95	0,95	0,95
КПД полный	0,91	0,91	0,91	0,91	0,91
Масса (без рабочей жидкости), кг	12	12	12	13,2	15



УЗНАТЬ ПОДРОБНОСТИ И ЗАКАЗАТЬ ГИДРОНАСОСЫ 411.К.

ВЫ МОЖЕТЕ В ОТДЕЛЕ ПРОДАЖ ОАО «Пневмостроймашина»:

620100, Россия, г.Екатеринбург, Сибирский тракт, 8 Е

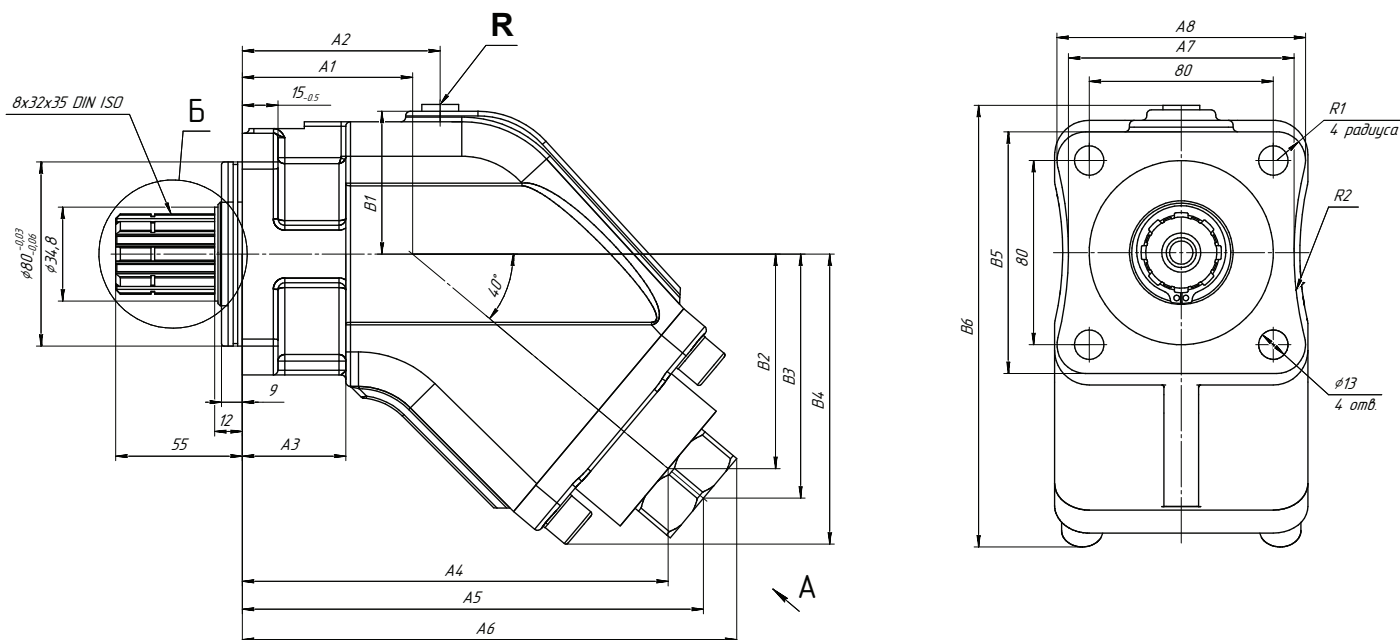
Тел.: +7(343)229-91-13, +7(343)229-92-04, +7(343)254-34-70

www.psm-hydraulics.ru e-mail: sales@psmural.ru

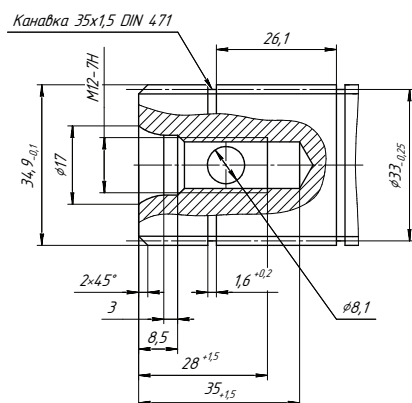
# 411.К. типоразмеров: 45/56/63/80/107

Нерегулируемые  
аксиально-поршневые  
гидронасосы  
с наклонным блоком

## ГАБАРИТНЫЕ РАЗМЕРЫ:

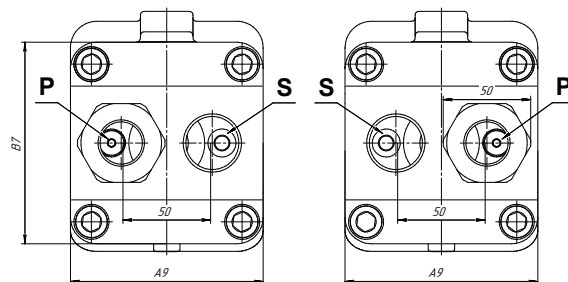


Б(2:1)



правое  
вращение

левое  
вращение



## ТАБЛИЦА РАЗМЕРОВ

	A1	A2	A3	A4	A5	A6	A7	A8	A9	B1	B2	B3	B4	B5	B6	B7
<b>411.К.45</b>	74	86	45	185	200	215	98	108	110	62	93	106	126	105	190	115
<b>411.К.56</b>	74	86	45	185	200	215	98	108	110	62	93	106	126	105	190	115
<b>411.К.63</b>	74	86	45	185	200	215	98	108	110	62	93	106	126	105	190	115
<b>411.К.80</b>	104	92	43	228	247	265	98	103	118	69	104	120	145	103	212	135
<b>411.К.107</b>	107,5	100,5	43	242	261	279	96	103	135	72	113	129	154	103	223	135



УЗНАТЬ ПОДРОБНОСТИ И ЗАКАЗАТЬ ГИДРОНАСОСЫ 411.К.

ВЫ МОЖЕТЕ В ОТДЕЛЕ ПРОДАЖ ОАО «Пневмостроймашина»:

620100, Россия, г.Екатеринбург, Сибирский тракт, 8 Е

Тел.: +7(343)229-91-13, +7(343)229-92-04, +7(343)254-34-70

www.psm-hydraulics.ru e-mail: sales@psmural.ru