



PSM HYDRAULICS
ОАО ПНЕВМОСТРОЙМАШИНА



ОАО «ПНЕВМОСТРОЙМАШИНА»

ТЕХНИЧЕСКИЙ КАТАЛОГ

НЕРЕГУЛИРУЕМЫЕ
АКСИАЛЬНО-ПОРШНЕВЫЕ
НАСОСЫ И ГИДРОМОТОРЫ

СЕРИЯ **310**

Содержание

Структурная схема обозначения насосов и гидромоторов	3
Технические характеристики.	6
Определение номинального типоразмера насоса.....	7
Определение номинального типоразмера гидромотора.	7
Требования к рабочим жидкостям.	7
210.12 Габаритно-присоединительные размеры	8
310.12 Габаритно-присоединительные размеры	12
310.2.28 Габаритно-присоединительные размеры	16
310.3(4).56 Габаритно-присоединительные размеры	20
310.3(4).112 Габаритно-присоединительные размеры.....	24
310.3(4).160 Габаритно-присоединительные размеры.....	26
310.3(4).250 Габаритно-присоединительные размеры.....	28

ОАО «ПНЕВМОСТРОЙМАШИНА»

620100, Россия, г. Екатеринбург, Сибирский тракт, 1 км., Стр. 8 «Е»
Тел.: +7 (343) 229-92-98, факс: +7 (343) 264-66-99

www.psm-hydraulics.ru

Технический отдел:

Тел.: +7 (343) 229-91-37

E-mail: tech.support@psmural.ru

Отдел продаж:

Тел.: +7 (343) 229-91-13

Тел.: +7 (343) 229-92-04

Тел.: +7 (343) 254-34-70

Тел.: +7(343) 254-34-51

E-mail: sales@psmural.ru

Структурная схема обозначения насосов и гидромоторов 210 серии

A			B			C			D			E			F			G			H			L			M		
2	1	0

• = производится серийно
 o = возможное исполнение
 - = нет

A – серия

код	обозначение
210	серия 210

B – модель

код	обозначение	12	250
0	шарикоподшипники узла вала, латунный блок цилиндров	•	-
4	шарикоподшипники узла вала, чугунный блок цилиндров для 12 см³/об, конические подшипники, стальной блок для 250 см³/об	•	•

C – рабочий объем

код	обозначение	12	250
12	12 см³/об	•	-
250	250 см³/об	-	•

D – монтажный фланец

код	обозначение	12	250
0	ISO 3019/2, 4 отверстия		

E – тип гидромашины, направление вращения и исполнение вала

код	обозначение			12	250
0	гидромотор	реверс	шлицевое по ГОСТ 6033-80 для 12 см³/об, шлицевое по ГОСТ 1139-58 для 250 см³/об,	•	•
1	гидромотор	реверс.	шпоночное	•	-
3	насос	правое	шлицевое по ГОСТ 6033-80	•	-
4	насос	левое	шлицевое по ГОСТ 6033-80	•	-
5	насос	правое	шпоночное	•	-
6	насос	левое	шпоночное	•	-

F – встроенная гидроаппаратура и электроаппаратура

код	обозначение	12	250
0	отсутствует	•	-
1	регулируемый предохранительный клапан - слева	•	-
2	регулируемый предохранительный клапан - справа	•	-
3	нерегулируемый предохранительный клапан - слева	•	-
4	нерегулируемый предохранительный клапан - справа	•	-
A	встроенные предохранительные клапаны справа и слева	-	•

G – расположение и тип рабочих каналов

код	обозначение	12	250
0	2 резьбовых отверстия на торце (отвод под 25° к оси вала)	•	-
1	2 резьбовых отверстия на торце (отвод параллельно оси вала)	•	-
2	2 резьбовых отверстия на торце (отвод под 50° к оси вала)	•	-
3	2 резьбовых отверстия по бокам, 2 резьбовых отверстия на торце	•	-
5	1 резьбовое отверстие сбоку, 1 резьбовое отверстие на торце	•	-
6	2 фланца на торце	-	•

H – материал уплотнений вала

код	обозначение	12	250
B*	NBR	•	•
F	FKM	•	•
E	«Ecoflon-2»	•	•

L – климатическое исполнение

код	обозначение	12	250
У1*	умеренный и холодный климат, размещение на открытом воздухе	•	•
TB1	тропический влажный климат, размещение на открытом воздухе	•	•
OM1	морской климат, размещение на открытом воздухе	•	•

* - базовое исполнение, при заказе допускается не указывать.

Структурная схема обозначения насосов и гидромоторов 310 серии

A	B	C	D	E	F	G	H	I
3	1	0

• = производится серийно
 o = возможное исполнение
 - = нет

A – серия

код	обозначение
310	Серия 310

B – модель

код	обозначение	12	28	56	80	112	160	250
2	шарикоподшипники узла вала, латунный блок цилиндров	•	•	• ¹⁾	-	• ¹⁾	-	-
3	конические подшипники узла вала, латунный блок цилиндров	-	-	•	•	•	•	•
4	конические подшипники узла вала, стальной блок цилиндров для 12, 28 см³/об - шарикоподшипники узла вала	•	•	•	•	•	•	•
5	конические подшипники, чугунный корпус, чугунный блок цилиндров	-	•	-	-	-	-	-

C – рабочий объем

код	обозначение	12	28	56	80	112	160	250
12	12 см³/об	•	-	-	-	-	-	-
28	28 см³/об	-	•	-	-	-	-	-
56	56 см³/об	-	-	•	-	-	-	-
80	80 см³/об	-	-	-	•	-	-	-
112	112 см³/об	-	-	-	-	•	-	-
160	160 см³/об	-	-	-	-	-	•	-
250	250 см³/об	-	-	-	-	-	-	•

D – монтажный фланец

код	обозначение	12	28	56	80	112	160	250
0	ISO 3019/2, 4 отверстия	•	•	•	•	•	•	•
1	2 отверстия (картриджное исполнение)	•	•	•	•	•	•	•

E – тип гидромашины, направление вращения и исполнение вала

код	обозначение		12	28	56	80	112	160	250
0	гидромотор	реверс	шлицевое по ГОСТ 6033-51	-	•	-	-	-	-
		шлицевое по ГОСТ 6033-80	•	-	•	•	•	•	•
1	гидромотор	реверс.	шпоночное	•	•	•	•	•	
2	гидромотор	реверс.	вал-шестерня	-	-	•	-	-	
3	насос	правое	шлицевое по ГОСТ 6033-51	-	•	-	-	-	-
			шлицевое по ГОСТ 6033-80	•	-	•	•	•	•
4	насос	левое	шлицевое по ГОСТ 6033-51	-	•	-	-	-	-
			шлицевое по ГОСТ 6033-80	•	-	•	•	•	•
5	насос	правое	шпоночное	•	•	•	•	•	
6	насос	левое	шпоночное	•	•	•	•	•	
7	гидромотор	реверс.	шлицевое по ГОСТ 6033-80	-	•	-	-	-	
8	насос	правое	шлицевое по ГОСТ 6033-80	-	•	-	-	-	
9	насос	левое	шлицевое по ГОСТ 6033-80	-	•	-	-	-	
A	гидромотор	реверс.	шлицевое 1 1/2" 23T 16/32DP ANSI B92.1a	-	-	-	•	-	
B	гидромотор	реверс.	шлицевое 1 3/8" 21T 16/32DP ANSI B92.1a	-	-	-	•	-	
C	насос	правое	шлицевое 22x1,25x9g ГОСТ 6033-80	-	•	-	-	-	
D	насос	левое	шлицевое 22x1,25x9g ГОСТ 6033-80	-	•	-	-	-	
E	гидромотор	реверс.	шлицевое по DIN 5480 ²⁾	-	-	•	•	•	
F	гидромотор	реверс.	шлицевое по DIN 5480 ³⁾	-	-	•	•	•	
G	насос	правое	шлицевое по DIN 5480 ²⁾	-	-	•	•	-	
H	насос	правое	шлицевое по DIN 5480 ³⁾	-	-	•	•	•	
I	насос	левое	шлицевое по DIN 5480 ²⁾	-	-	•	•	-	
J	насос	левое	шлицевое по DIN 5480 ³⁾	-	-	•	•	•	
K	гидромотор	реверс.	шпоночное по DIN 6885 ⁵⁾	-	-	-	•	-	
L	насос	правое	шпоночное по DIN 6885 ⁵⁾	-	-	-	•	-	
M	насос	левое	шпоночное по DIN 6885 ⁵⁾	-	-	-	•	-	
N	насос	правое	шлицевое 0,625" 9T 16/32 class 5 ANSI B92.1a	-	•	-	-	-	
O	насос	левое	шлицевое 0,625" 9T 16/32 class 5 ANSI B92.1a	-	•	-	-	-	

F – встроенная гидроаппаратура и электроаппаратура

код	обозначение	12	28	56	80	112	160	250
0	отсутствует	●	●	●	●	●	●	●
1	регулируемый предохранительный клапан - слева	●	-	-	-	-	-	-
2	регулируемый предохранительный клапан - справа	●	-	-	-	-	-	-
3	нерегулируемый предохранительный клапан - слева	●	-	-	-	-	-	-
4	нерегулируемый предохранительный клапан - справа	●	-	-	-	-	-	-
5	обратно-предохранительные клапаны (ОПК)	-	-	●	●	●	-	●
6	обратно-предохранительные клапаны (ОПК), блок промывки (БП)	-	-	●	-	-	-	-
7	блок промывки (БП)	-	-	-	●	●	-	-
8	предохранительные клапаны (ПК), обратные клапаны (ОК)	-	-	●	-	-	●	-
9	датчик частоты вращения, гидроаппаратура отсутствует	●	●	-	-	●	-	-
A	встроенные предохранительные клапаны + обратные клапаны, дроссель, клапан «ИЛИ»	-	-	-	-	●	-	-
B	встроенные предохранительный клапан со сливом на всасывание + обратный клапан	-	-	-	-	●	-	-
C	встроенные предохранительный клапан со сливом в дренажную линию + обратный клапан	-	-	-	-	●	-	-
D	датчик + блок промывки (БП)	-	-	-	-	●	-	-
E	пристыкованный блок тормозных клапанов привода хода	-	-	-	-	-	-	-
F	пристыкованный блок тормозных клапанов подъёма лебёдки	-	-	-	-	-	-	-
I	регулируемый предохранительный клапан слева + датчик частоты вращения	-	-	-	-	-	-	-
J	регулируемый предохранительный клапан справа + датчик частоты вращения	-	-	-	-	-	-	-
M	обратно-предохранительный клапан ОПК+ датчик частоты вращения (PNP)	-	-	-	-	-	-	-
P	пристыкованный блок тормозных клапанов подъёма лебёдки + блок «закольцовки» потока	-	-	-	-	-	-	-

G – расположение и тип рабочих каналов

код	обозначение	12	28	56	80	112	160	250
0	2 резьбовых отверстия на торце (отвод под 25° к оси вала)	●	●	-	-	-	-	-
1	2 резьбовых отверстия на торце (отвод параллельно оси вала)	●	●	-	-	-	-	-
2	2 резьбовых отверстия на торце (отвод под 50° к оси вала)	●	●	-	-	-	-	-
3	2 резьбовых отверстия по бокам, 2 резьбовых отверстия на торце	●	●	●	-	-	-	-
4	1 резьбовое отверстие сбоку, 1 фланец на торце	○	○	-	-	-	-	-
5	1 резьбовое отверстие сбоку, 1 резьбовое отверстие на торце	●	●	-	-	-	-	-
6	2 фланца на торце	-	-	●	●	●	●	●
7	1 фланец сбоку, 1 фланец на торце по SAE	-	-	-	-	-	-	-
8	2 фланца по бокам по SAE 6000psi (для 310.4.112.0A.78 и 0B.78 – по SAE 3000psi)	-	-	-	○	●	-	○
9	2 резьбовых по бокам	-	-	●	-	-	-	-
A	2 фланца на торце по SAE	-	-	-	-	-	-	-
B	2 фланца по бокам по SAE 6000psi + БП	-	-	-	-	●	-	-
C	2 резьбовых отверстия на торце (отвод по 25° к оси вала)	●	-	-	-	-	-	-
D	2 резьбовых отверстия по бокам, 2 резьбовых на торце, М33х2	-	-	●	-	-	-	-
E	2 фланца под 90° к оси вала	-	-	-	●	-	●	-
F	2 резьбовых на торце, дренаж соединяется со всасыванием	●	-	-	-	-	-	-

H – материал уплотнений вала

код	обозначение	12	28	56	80	112	160	250
B ⁴⁾	NBR	●	●	●	●	●	●	●
F	FKM	●	●	●	●	●	●	●
E	«Ecoflon-2»	●	●	●	●	●	●	●

L – климатическое исполнение

код	обозначение	12	28	56	80	112	160	250
У1 ⁴⁾	умеренный и холодный климат, размещение на открытом воздухе	●	●	●	●	●	●	●
TB1	тропический влажный климат, размещение на открытом воздухе	●	●	●	●	●	●	●
OM1	морской климат, размещение на открытом воздухе	●	●	●	●	●	●	●

¹⁾ - в новых разработках не использовать

²⁾ - центрирование по боковым поверхностям

³⁾ - центрирование по боковым поверхностям, уменьшенный диаметр

⁴⁾ - базовое исполнение, при заказе допускается не указывать

⁵⁾ – увеличенный шпоночный вал по DIN 6885

Технические характеристики.

Нерегулируемые аксиально-поршневые насосы

Типоразмер	12	28	56	80	112	160	250
Рабочий объем V_r , см ³ /об	11,6	28	56	80	112	160	250
Частота вращения вала n , об/мин							
- минимальная n_{min}	400	400	400	400	400	400	400
- номинальная n_{nom}	2400	1920	1800	1500	1200	1200	960
- максимальная n_{max} при давлении на входе 0,08МПа	4000	3000	2500	2240	2000	1750	1500
- предельная n_{peak} при давлении на входе 0,2МПа	6000	4750	3750	3350	3000	2650	2100
Подача Q , л/мин							
- минимальная Q_{min}	4,64	11,20	22,40	32,00	44,80	64,00	100,00
- номинальная Q_{nom}	27,84	53,76	84,00	120,00	134,40	192,00	240,00
- максимальная Q_{max}	46,40	84,00	140,00	179,20	224,00	280,00	375,00
- предельная Q_{peak}	69,60	133,00	210,00	268,00	336,00	424,00	525,00
Давление нагнетания P , МПа							
- номинальное P_{nom}	20	20	20	20	20	20	20
- максимальное рабочее P_{max} для насосов типа 210, 310.3	32	32	35	35	35	35	35
- максимальное рабочее P_{max} для насосов типа 310.4	-	-	40	40	40	40	40
Мощность потребляемая N , кВт							
- номинальная N_{nom} (при n_{nom} , P_{nom})	15,46	28,00	46,66	59,73	74,66	93,33	125,00
- максимальная N_{nom} (при n_{nom} , P_{nom}) для насосов типа 210, 310.3	24,74	44,80	81,66	104,56	130,66	163,33	218,75
- максимальная N_{max} (при n_{max} , P_{max}) для насосов типа 310.4	-	-	93,33	119,46	149,33	186,66	250,00
Крутящий момент приводной T , Нм							
- номинальный T_{nom} (при P_{nom})	38,86	93,82	187,63	278,58	375,27	536,10	837,65
- максимальный T_{max} (при P_{max}) для насосов типа 210, 310.3	62,19	150,11	328,36	469,08	656,73	938,18	1465,91
- максимальный T_{max} (при P_{max}) для насосов типа 310.4	-	-	375,38	536,10	750,54	1072,20	1675,32
Коэффициент подачи	0,95	0,95	0,95	0,95	0,95	0,95	0,95
Масса, кг	4	9	17	19	29	45	65

Нерегулируемые аксиально-поршневые гидромоторы

Типоразмер	12	28	56	80	112	160	250
Рабочий объем V_r , см ³ /об	11,6	28	56	80	112	160	250
Частота вращения вала n , об/мин							
- минимальная n_{min}	50	50	50	50	50	50	50
- номинальная n_{nom}	2400	1920	1800	1500	1200	1200	960
- максимальная n_{max}	6000	4750	3750	3350	3000	2650	2100
Расход Q , л/мин							
- минимальный Q_{min}	0,58	1,40	2,80	4,00	5,60	8,00	12,50
- номинальный Q_{nom}	27,84	53,76	84,00	120,00	134,40	192,00	240,00
- максимальный Q_{max}	69,60	133,00	210,00	268,00	336,00	424,00	525,00
Давление на входе P , МПа							
- номинальное P_{nom}	20	20	20	20	20	20	20
- максимальное рабочее P_{max} для гидромоторов типа 210, 310.3	32	32	35	35	35	35	35
- максимальное рабочее P_{max} для гидромоторов типа 310.4	-	-	40	40	40	40	40
Мощность эффективная N , кВт							
- номинальная N_{nom} (при n_{nom} , P_{nom})	9,28	17,92	33,60	40,00	44,80	64,00	80,00
- максимальная N_{max} (при n_{max} , P_{max}) для гидромоторов типа 210, 310.3	14,84	28,67	58,80	70,00	78,4	112,00	140,00
- максимальная N_{max} (при n_{max} , P_{max}) для гидромоторов типа 310.4	-	-	67,20	80,00	89,60	128,00	160,00
Давление дренажа максимальное, МПа	0,1	0,1	0,2	0,2	0,2	0,2	0,2
Крутящий момент эффективный T , Нм							
- номинальный T_{nom} (при P_{nom})	35	84,6	169,3	241,8	338,7	483,8	756
- максимальный T_{max} (при P_{max}) для гидромоторов типа 210, 310.3	56,1	135,5	296,3	423,3	592,7	846,7	1323
- максимальный T_{max} (при P_{max}) для гидромоторов типа 310.4	-	-	338,8	483,8	677,4	967,7	1512
Коэффициент расхода	0,95	0,95	0,95	0,95	0,95	0,95	0,95
Масса, кг	4	9	17	19	29	45	65

Крутящие моменты даны с учетом КПД=0.95

Значения остальных параметров приведены теоретические, без учета КПД

Определение номинального типоразмера насоса.

$$\begin{aligned} \text{Подача } Q &= \frac{V_g \cdot n \cdot \eta_v}{1000} && \text{л/мин} \\ \text{Крутящий момент } T &= \frac{V_g \cdot \Delta P}{20 \cdot \pi \cdot \eta_{mh}} && \text{Н}\cdot\text{м} \\ \text{Мощность } N &= \frac{Q \cdot \Delta P}{612 \cdot \eta_t} && \text{кВт} \end{aligned}$$

где:

- Q – подача насоса, л/мин
- T – крутящий момент, потребляемый насосом, Н·м
- N – мощность, потребляемая насосом, кВт
- V_g – рабочий объем насоса, см³/об
- n – частота вращения вала, об/мин
- ΔP – перепад давлений, кгс/см²
- η_v – КПД объемный
- η_{mh} – КПД гидромеханический
- $\eta_t = \eta_v \cdot \eta_{mh}$ – КПД полный

Определение номинального типоразмера гидромотора.

$$\begin{aligned} \text{Расход } Q &= \frac{V_g \cdot n}{1000 \cdot \eta_v} && \text{л/мин} \\ \text{Крутящий момент } T &= \frac{V_g \cdot \Delta P \cdot \eta_{mh}}{20 \cdot \pi} && \text{Н}\cdot\text{м} \\ \text{Мощность эффективная } N &= \frac{Q \cdot \Delta P \cdot \eta_t}{612} && \text{кВт} \\ \text{Частота вращения } n &= \frac{Q \cdot 1000 \cdot \eta_v}{V_g} && \text{об/мин} \end{aligned}$$

где:

- Q – расход через гидромотор, л/мин
- T – крутящий момент, создаваемый гидромотором, Н·м
- N – мощность, развиваемая гидромотором, кВт
- V_g – рабочий объем гидромотора, см³/об
- n – частота вращения вала, об/мин
- ΔP – перепад давлений, кгс/см²
- η_v – КПД объемный
- η_{mh} – КПД гидромеханический
- $\eta_t = \eta_v \cdot \eta_{mh}$ – КПД полный

Требования к рабочим жидкостям.

Характеристика рабочей жидкости должна соответствовать параметрам, указанным в Каталоге рекомендуемых рабочих жидкостей и на сайте изготовителя – www.psm-hydraulics.ru.

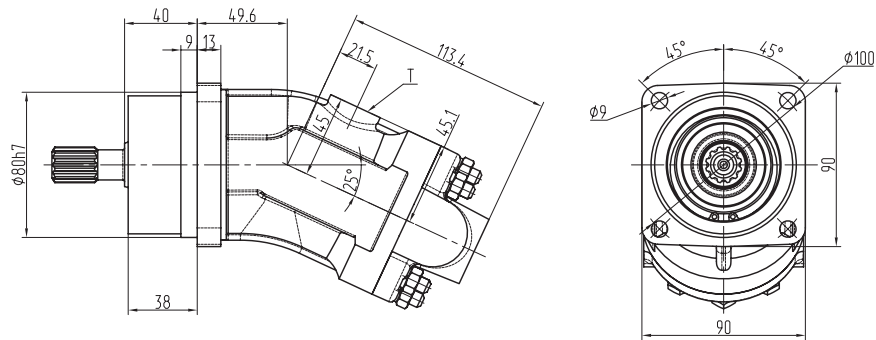
Кинематическая вязкость рабочей жидкости:

оптимальная (постоянная)	20-35 мм ² /с (сСт)
максимальная пусковая	1500 мм ² /с (сСт)
минимальная кратковременная	10 мм ² /с (сСт)

Чистота рабочей жидкости:

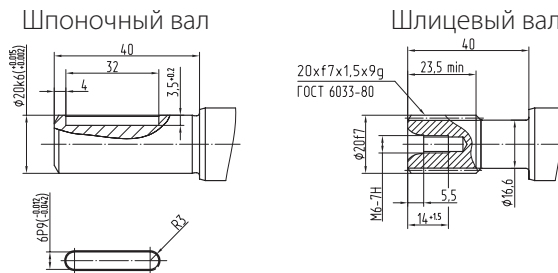
не хуже 12 класса по ГОСТ 17216-71
не хуже класса 17/14 по ISO/DIN 4406

210.12 Габаритно-присоединительные размеры



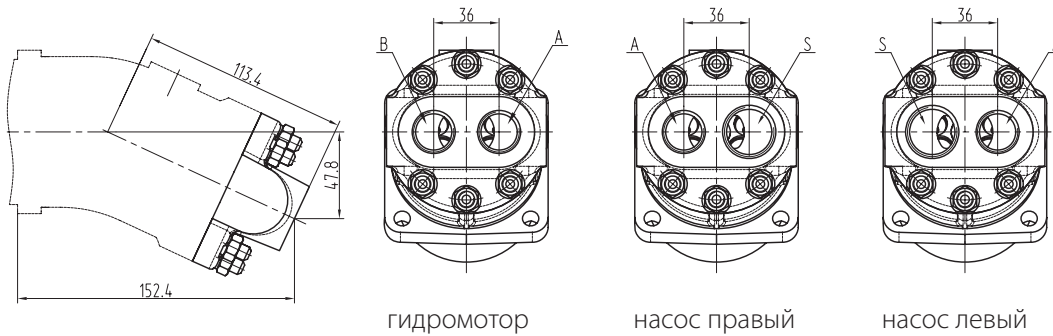
T - линия дренажа M12x1,5-12 ГОСТ25064

Концы валов



Присоединение рабочих линий, встроенная аппаратура

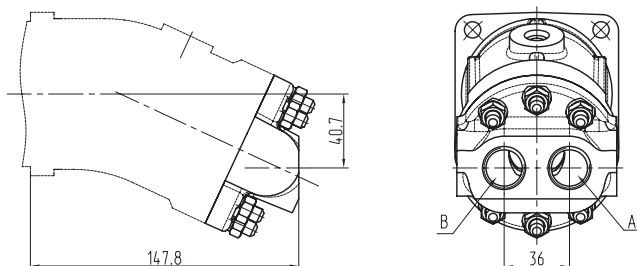
210.12.0□.00 - 2 резьбовых отверстия на торце (отвод под 25° к оси вала)



гидромотор насос правый насос левый

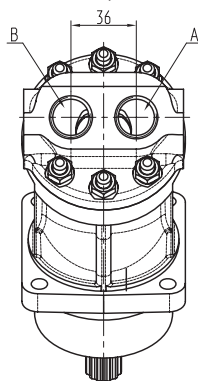
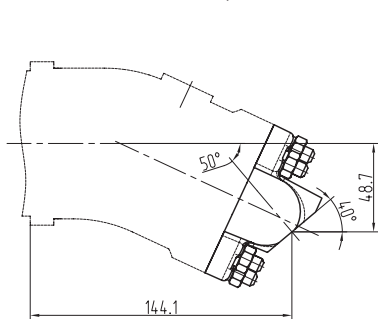
A, B - рабочие линии M22x1.5-16, ГОСТ25065;
S - линия всасывания M27x2-16, ГОСТ25065

210.12.0□.01 - 2 резьбовых отверстия на торце (отвод параллельно оси вала)



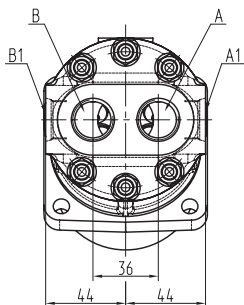
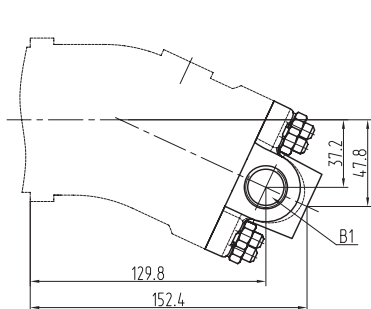
A, B - рабочие линии M22x1.5-16, ГОСТ25065

210.12.00.02 - 2 резьбовых отверстия на торце (отвод под 50° к оси вала)



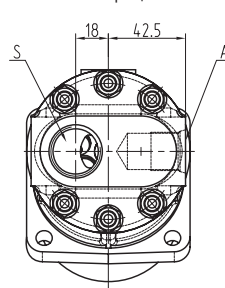
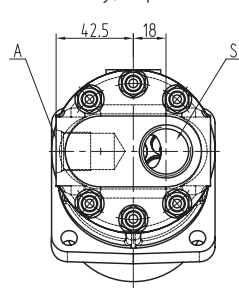
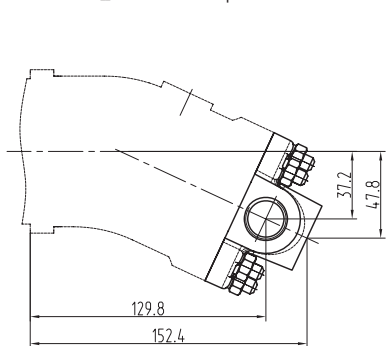
A, B - рабочие линии M22x1.5-16, ГОСТ25065

210.12.00.03 - 2 резьбовых отверстия по бокам, 2 резьбовых отверстия на торце



A, A1, B, B1 - рабочие линии M22x1.5-16, ГОСТ25065

210.12.00.05 - 1 резьбовое отверстие сбоку, 1 резьбовое отверстие на торце



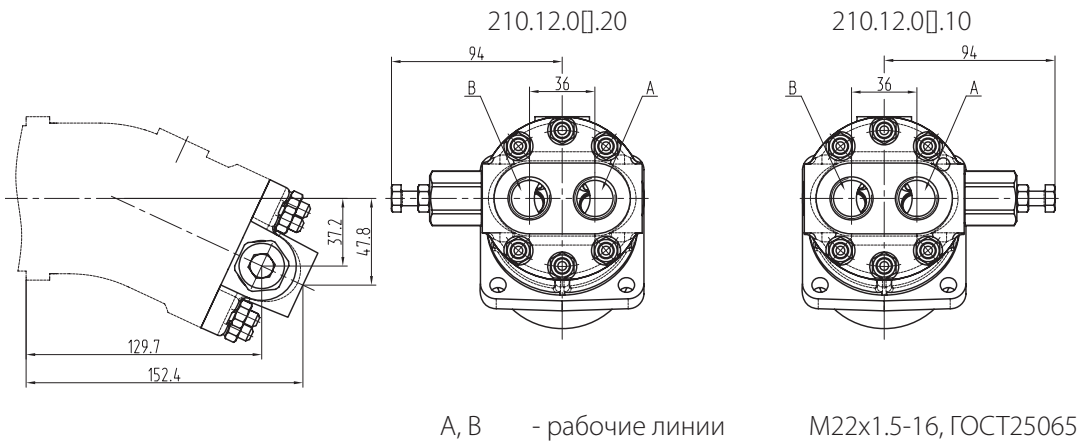
насос правый

насос левый

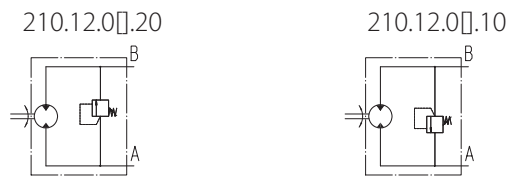
A - линия нагнетания M22x1.5-16, ГОСТ25065

S - линия всасывания M27x2-16, ГОСТ25065

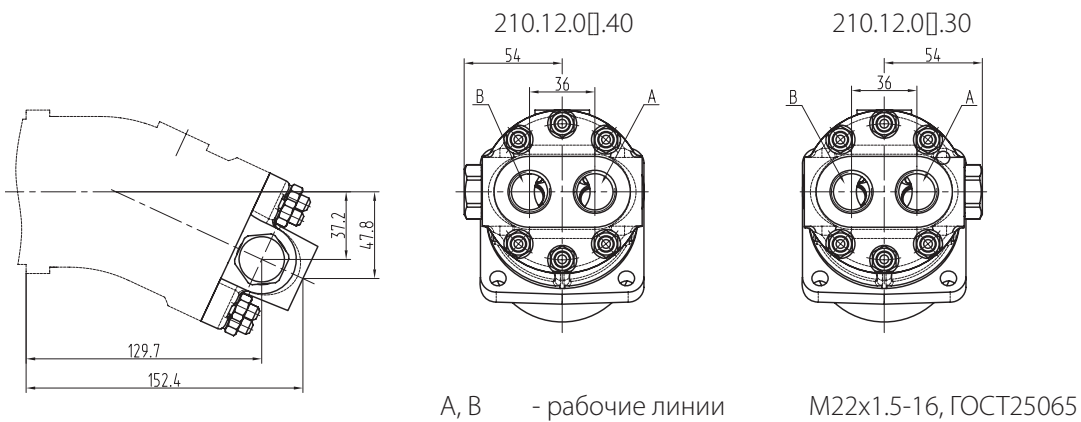
2 резьбовых отверстия на торце, встроенный регулируемый предохранительный клапан



Гидросхема



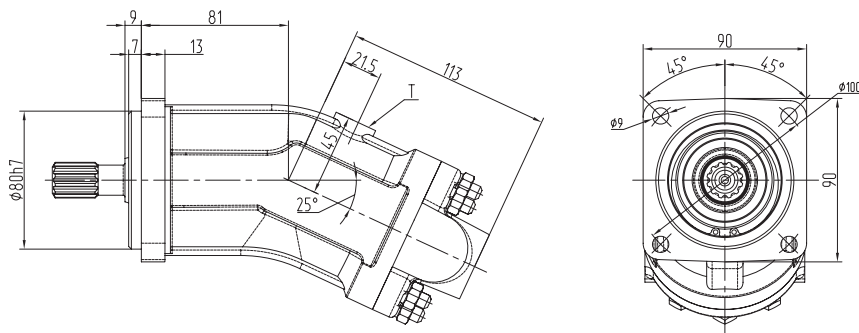
2 резьбовых отверстия на торце, встроенный нерегулируемый предохранительный клапан



Гидросхема

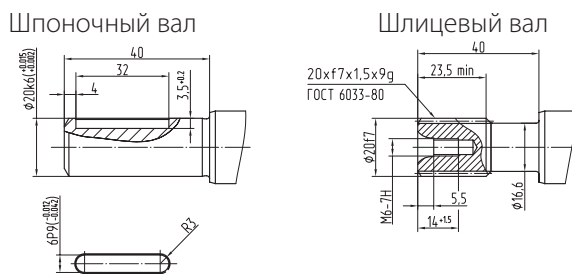


310.12 Габаритно-присоединительные размеры



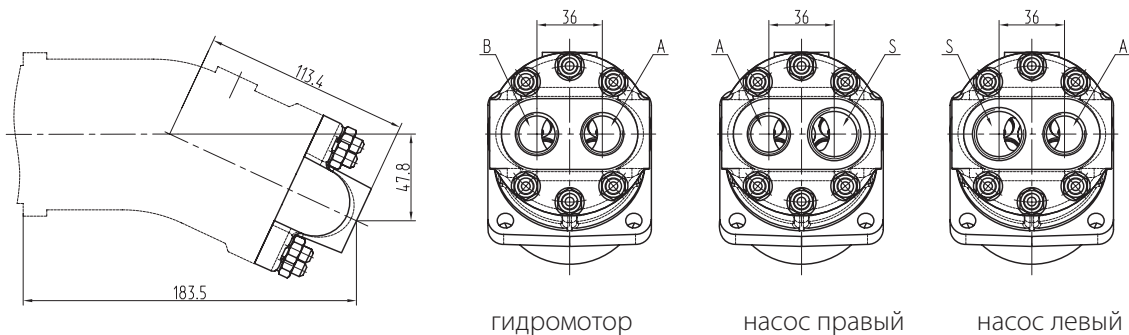
T - линия дренажа M12x1,5-12 ГОСТ 25065

Концы валов



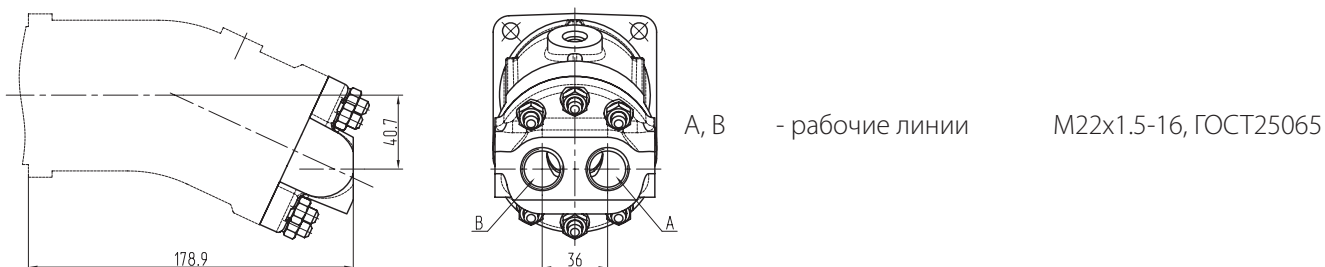
Присоединение рабочих линий, встроенная аппаратура

310.12.0[.00 - 2 резьбовых отверстия на торце (отвод под 25° к оси вала)



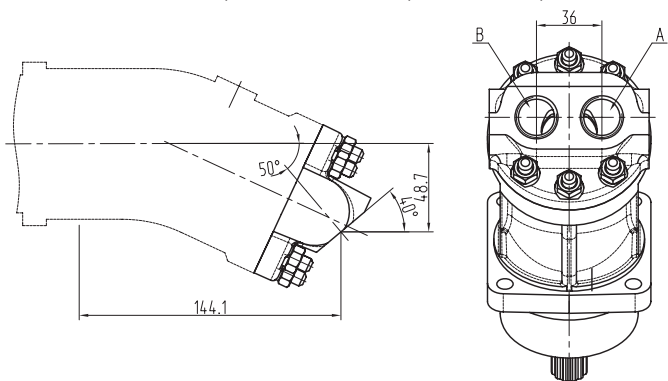
A, B - рабочие линии M22x1.5-16, ГОСТ25065
S - линия всасывания M27x2-16, ГОСТ25065

310.12.0[.01 - 2 резьбовых отверстия на торце (отвод параллельно оси вала)



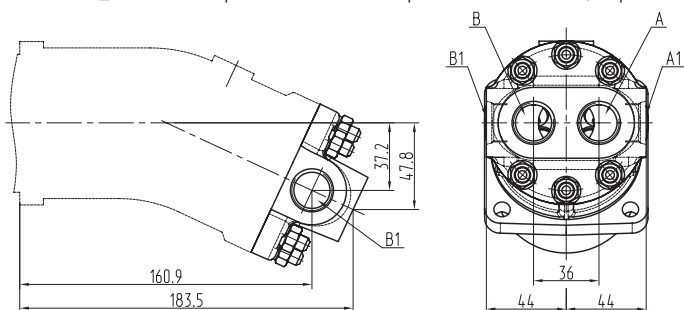
A, B - рабочие линии M22x1.5-16, ГОСТ25065

310.12.0□.02 - 2 резьбовых отверстия на торце (отвод под 50° к оси вала)



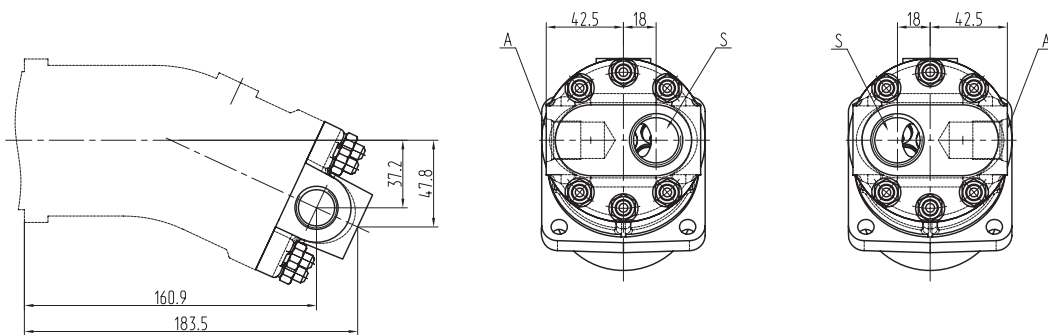
A, B - рабочие линии M22x1.5-16, ГОСТ25065

310.12.0□.03 - 2 резьбовых отверстия по бокам, 2 резьбовых отверстия на торце



A, A1, B, B1 - рабочие линии M22x1.5-16, ГОСТ25065

310.12.0□.05 - 1 резьбовое отверстие сбоку, 1 резьбовое отверстие на торце

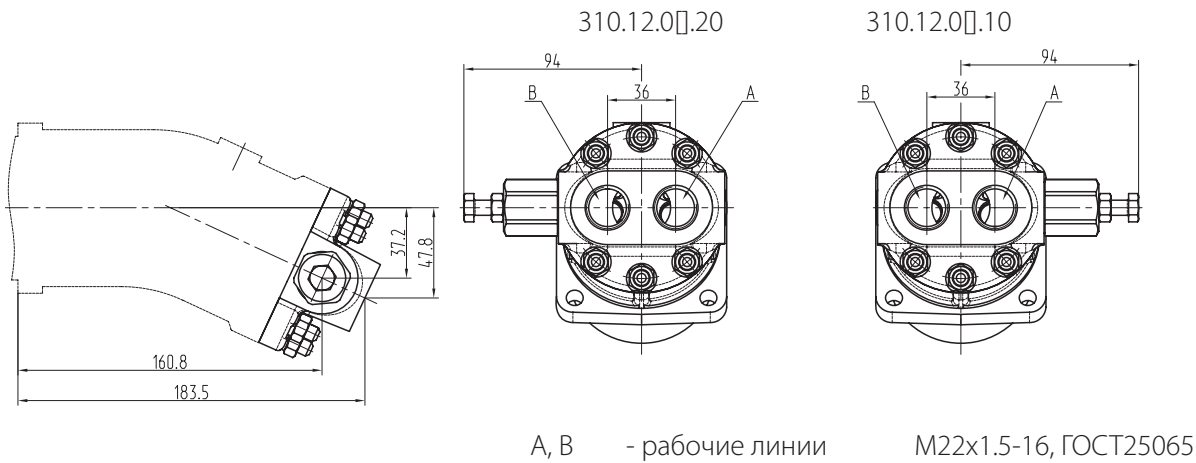


насос правый

насос левый

A - линия нагнетания M22x1.5-16, ГОСТ25065
S - линия всасывания M27x2-16, ГОСТ25065

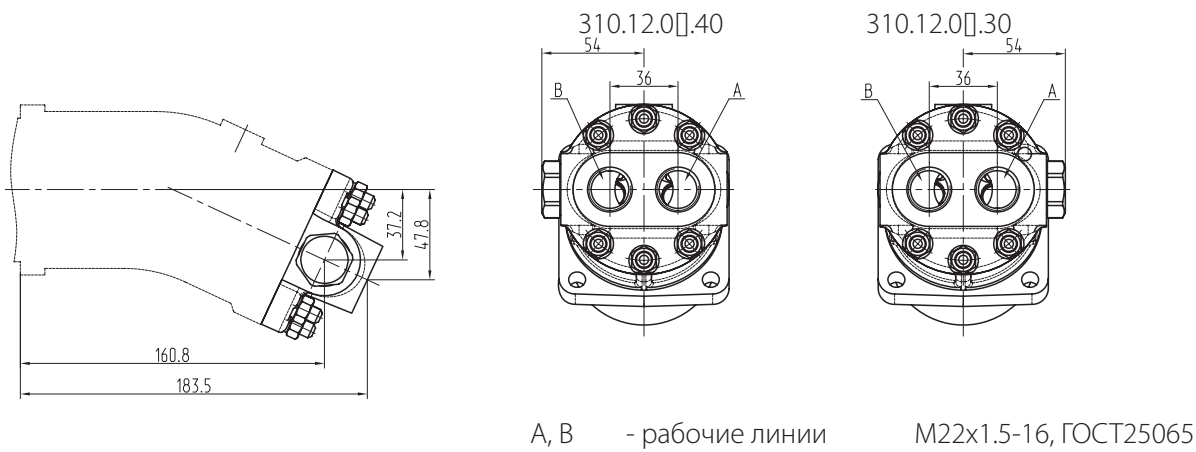
2 резьбовых отверстия на торце, встроенный регулируемый предохранительный клапан



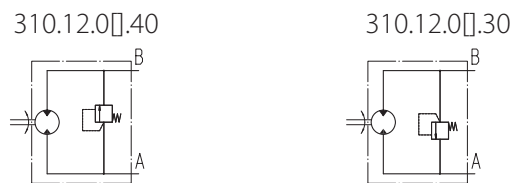
Гидросхема



2 резьбовых отверстия на торце, встроенный нерегулируемый предохранительный клапан



Гидросхема



310.12.0□.90 - 2 резьбовых отверстия на торце (отвод под 25° к оси вала), встроенный датчик частоты вращения

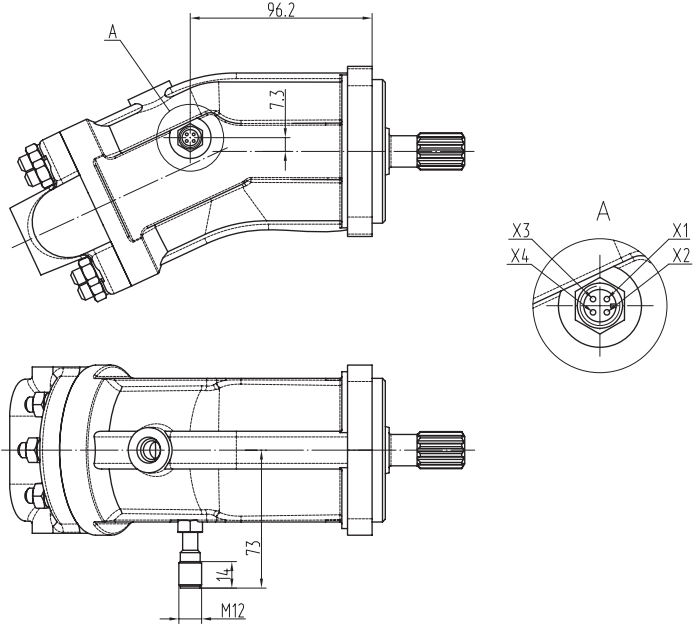
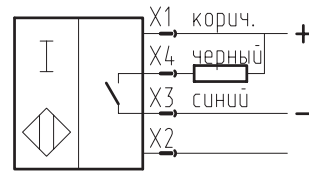
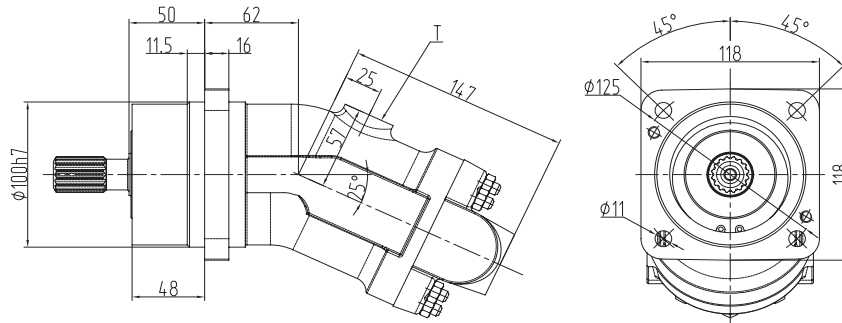


Схема подключения



310.2.28 Габаритно-присоединительные размеры



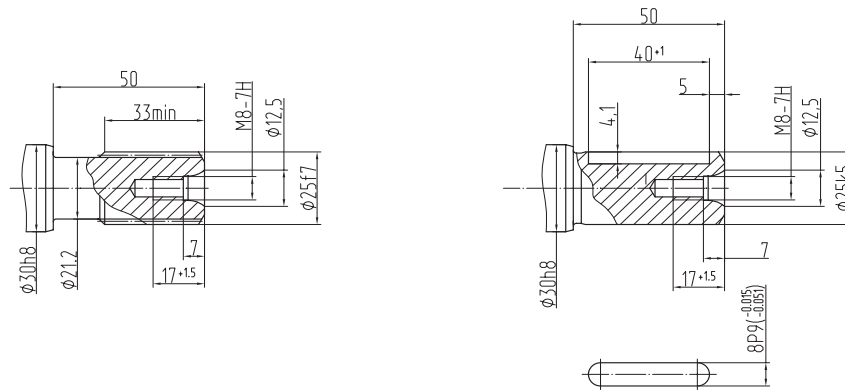
T - линия дренажа M18x1,5-18 ГОСТ25065

Концы валов

Шлицевые валы

25xf7x1,5x9g ГОСТ 6033-80
Эв.25x1,5x16S_{3a}X ГОСТ 6033-51

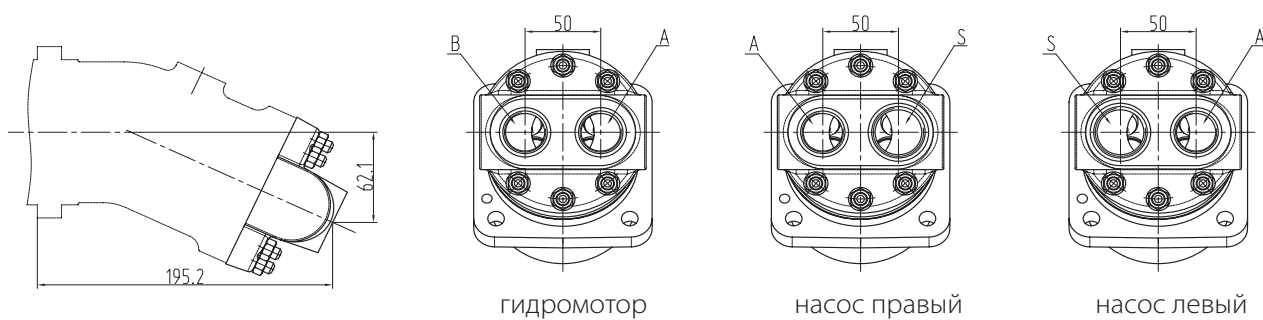
Шпоночный вал



Присоединение рабочих линий

310.2.28.0□.00

- 2 резьбовых отверстия на торце (отвод под 25° к оси вала)



гидромотор

насос правый

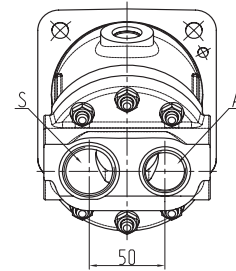
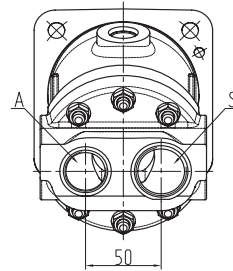
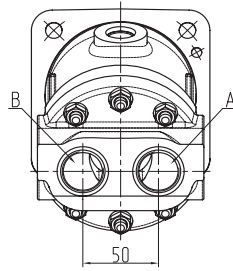
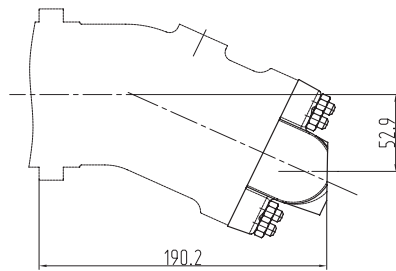
насос левый

A, B - рабочие линии
S - линия всасывания

M27x2-24, ГОСТ25065
M33x2-24, ГОСТ25065

310.2.28.0[]01

- 2 резьбовых отверстия на торце (отвод параллельно оси вала)



гидромотор

A, B - рабочие линии

S - линия всасывания

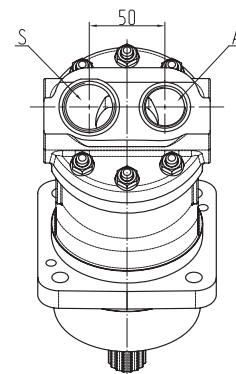
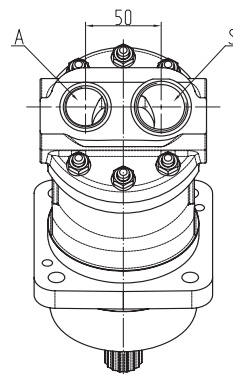
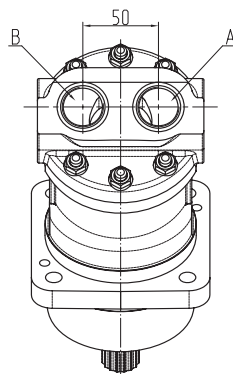
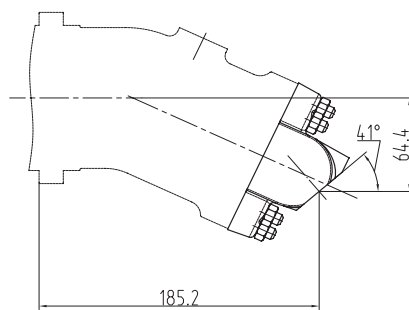
насос правый

M27x2-20, ГОСТ25065

насос левый

310.2.28.0[]02

- 2 резьбовых отверстия на торце (отвод под 50° к оси вала)



гидромотор

A, B - рабочие линии

S - линия всасывания

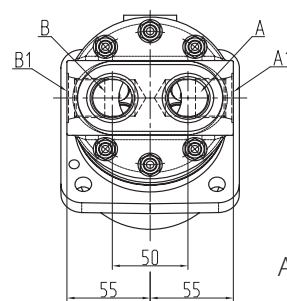
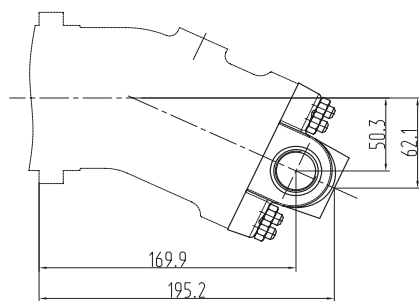
насос правый

M27x2-20, ГОСТ25065

насос левый

310.2.28.0[]03

- 2 резьбовых отверстия по бокам, 2 резьбовых отверстия на торце

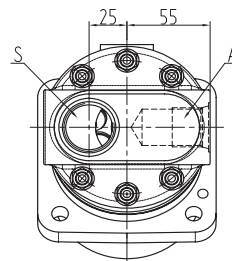
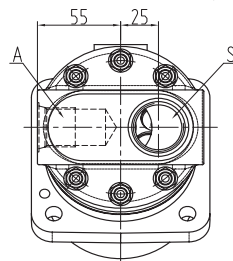
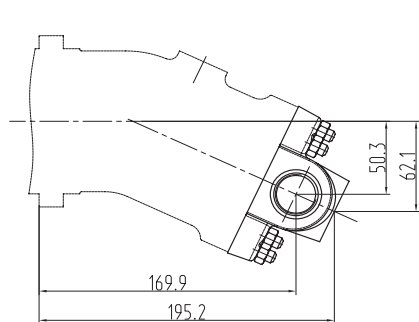


A, A1, B, B1

- рабочие линии M27x2-24, ГОСТ 25065

310.2.28.0[]05

- 1 резьбовое отверстие сбоку, 1 резьбовое отверстие на торце



насос правый

A - линия нагнетания

S - линия всасывания

насос левый

M27x2-24, ГОСТ25065

M33x2-24, ГОСТ25065

310.2.28.0[.90 - 2 резьбовых отверстия на торце (отвод под 25° к оси вала), встроенный датчик частоты вращения

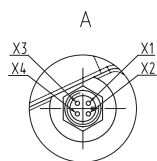
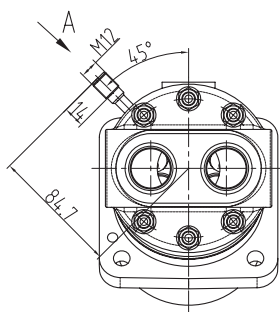
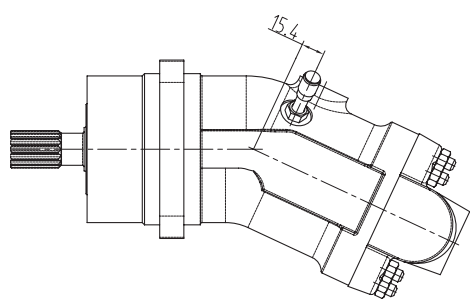
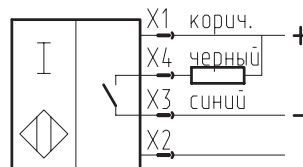
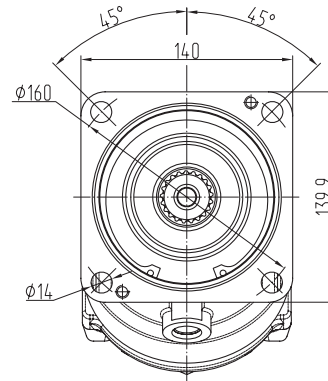
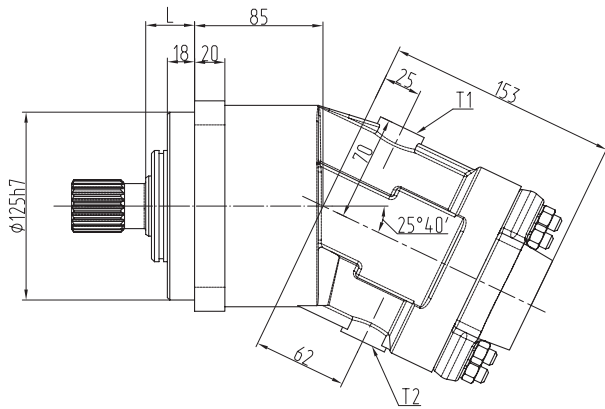


Схема подключения



310.3(4).56 Габаритно-присоединительные размеры



L = 32мм для шлицевых валов по DIN, для остальных L = 33,5мм
T1, T2 - линия дренажа M18x1,5-18 ГОСТ25065

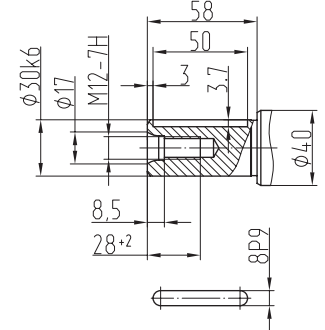
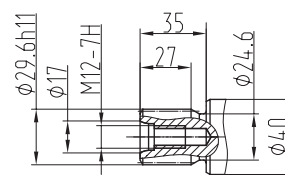
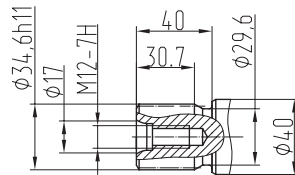
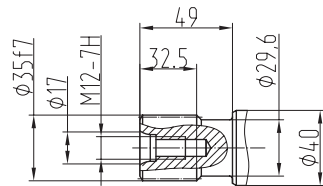
Концы валов

35xf7x2x9g ГОСТ6033

W35x2x30x16x9g DIN5480

W30x2x30x14x9g DIN5480

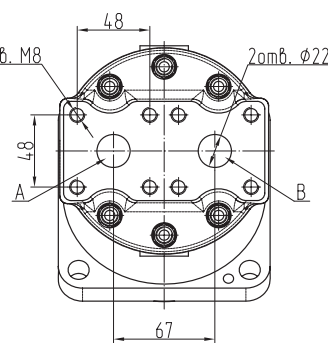
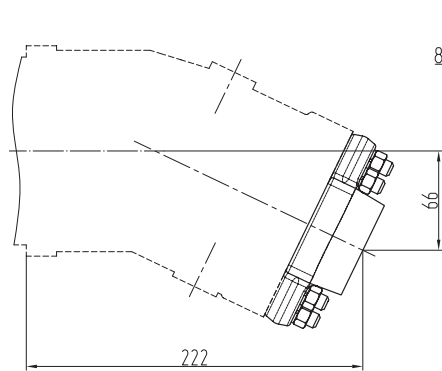
Шпоночный вал



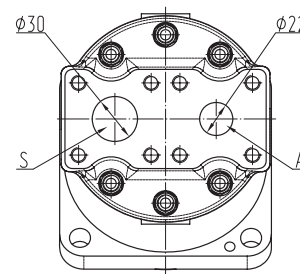
Присоединение рабочих линий, встроенная аппаратура

310.3(4).56.0□.06

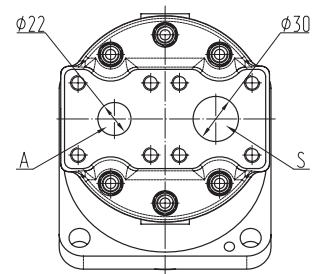
- 2 фланца на торце



гидромотор

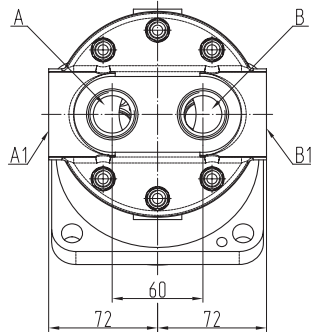
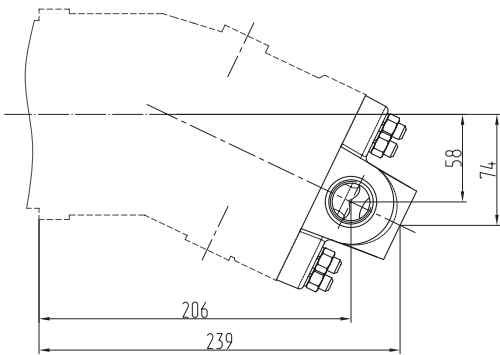


насос левый



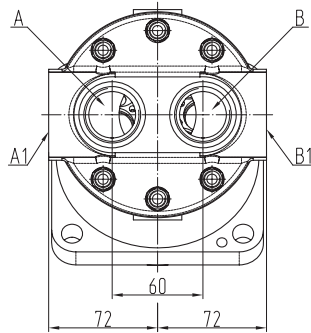
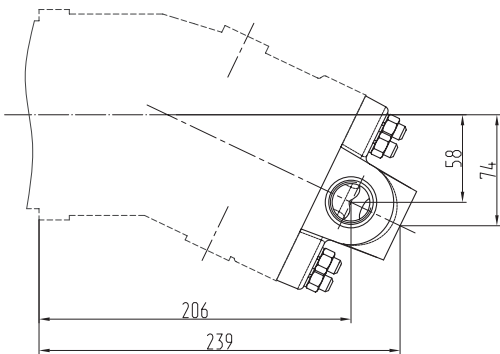
насос правый

310.3(4).56.0[]03 - 2 резьбовых отверстия по бокам, 2 резьбовых отверстия на торце



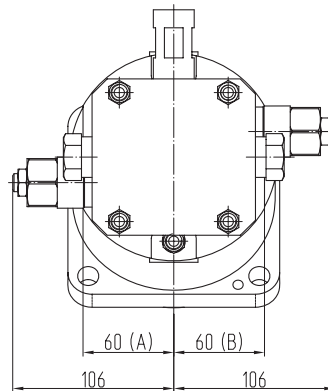
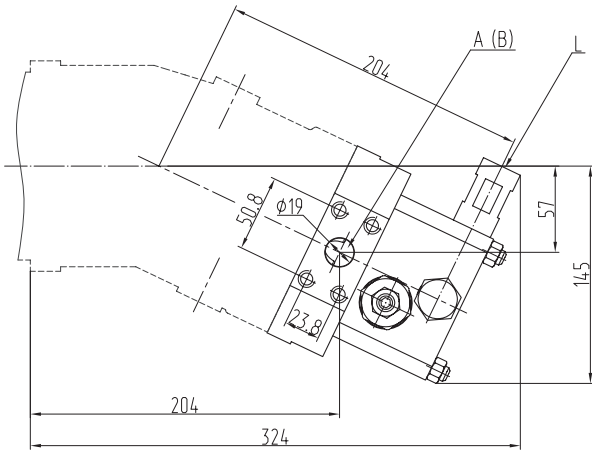
A, A1, B, B1 - рабочие линии
M27x2-24, ГОСТ25065

310.3(4).56.0[]0D - 2 резьбовых отверстия по бокам, 2 резьбовых отверстия на торце

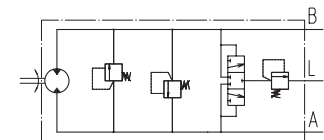


A, A1, B, B1 - рабочие линии
M33x2-24, ГОСТ25065

310.3(4).56.0[]68 - 2 фланца по бокам по SAE, обратно-предохранительные клапаны, блок промывки



Гидросхема



310.2.28.0[]96 - 2 фланца на торце, встроенный датчик частоты вращения

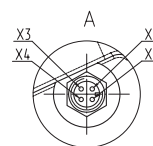
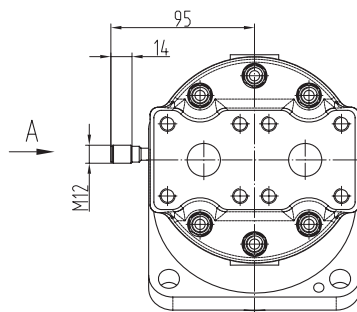
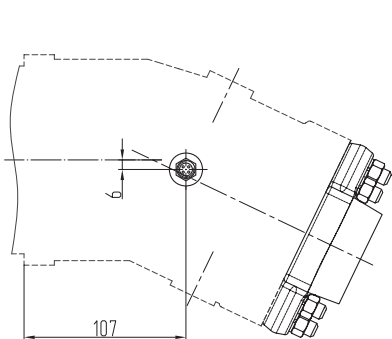
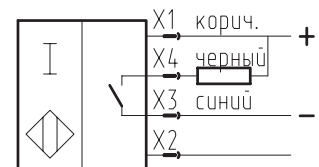
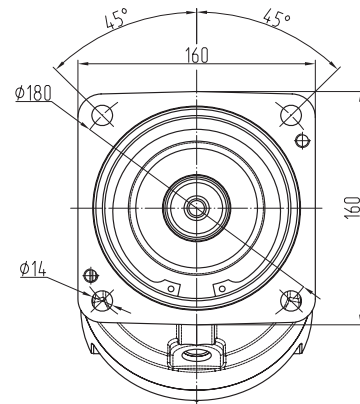
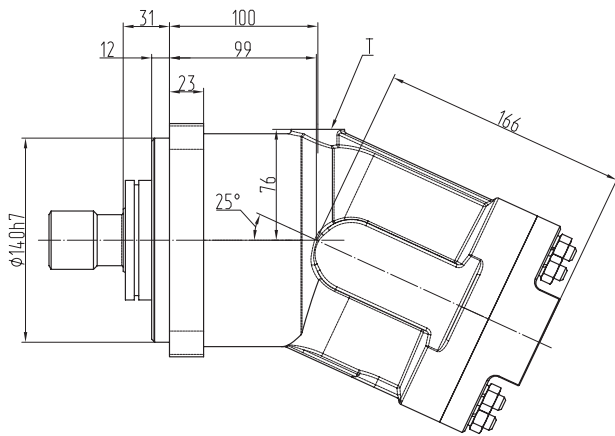


Схема подключения



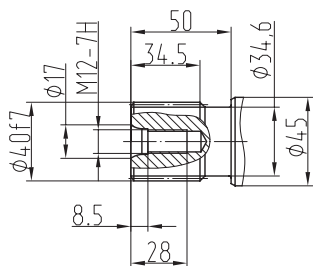
310.3(4).80 Габаритно-присоединительные размеры



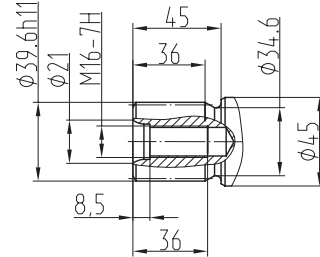
T - линия дренажа M18x1,5-18 ГОСТ25065

Концы валов

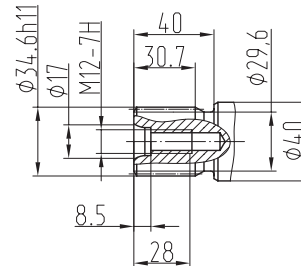
40xf7x2x9g ГОСТ6033



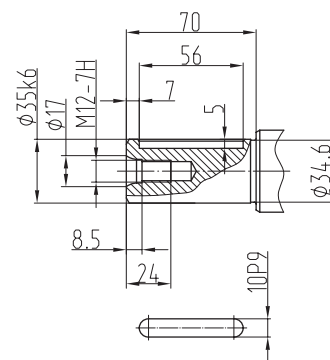
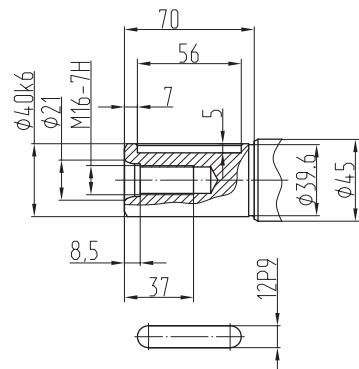
W40x2x30x18x9g DIN5480



W35x2x30x16x9g DIN5480



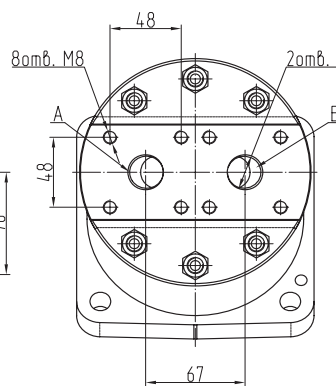
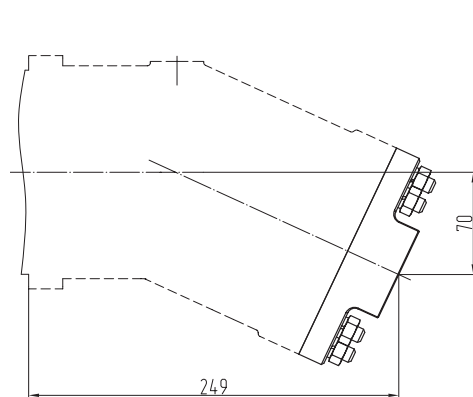
Шпоночные валы



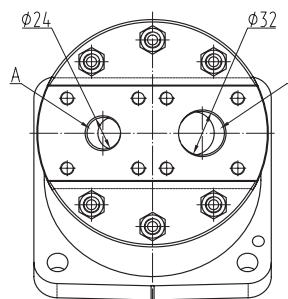
Присоединение рабочих линий, встроенная аппаратура

310.3(4).80.0□.06

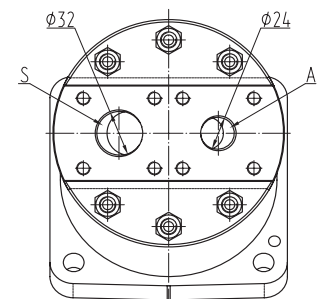
- 2 фланца на торце



гидромотор

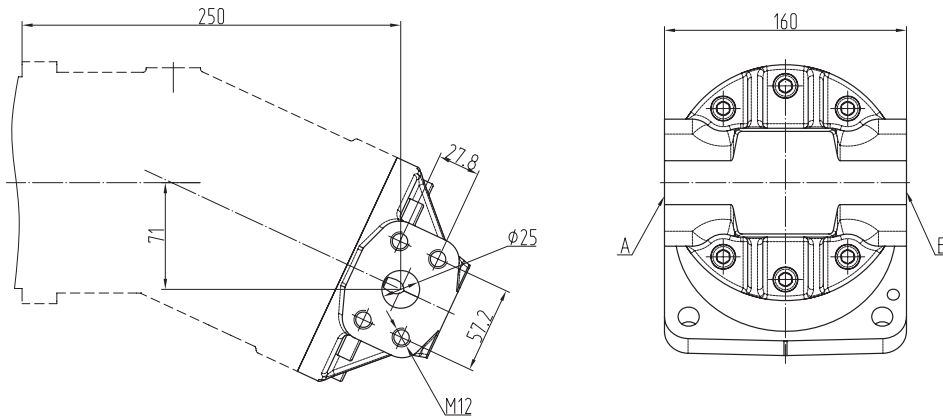


насос правый

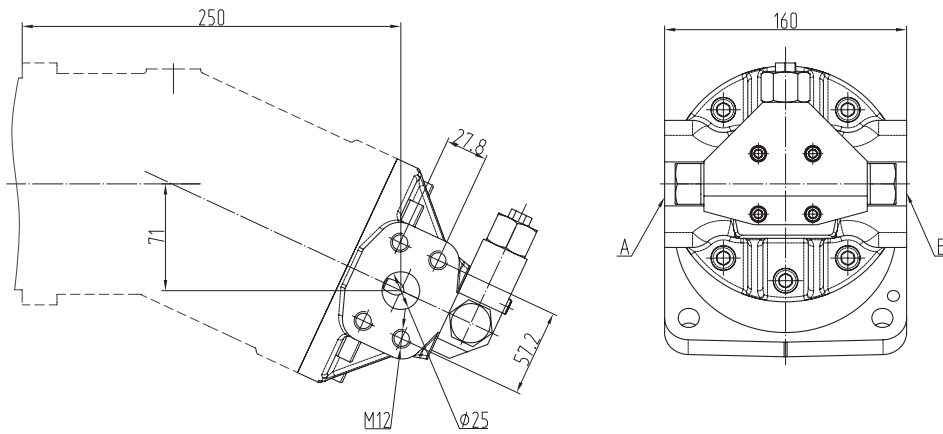


насос левый

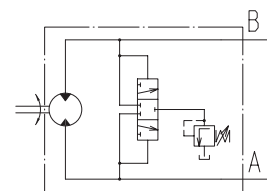
310.3(4).80.0[]08 - 2 фланца по бокам по SAE



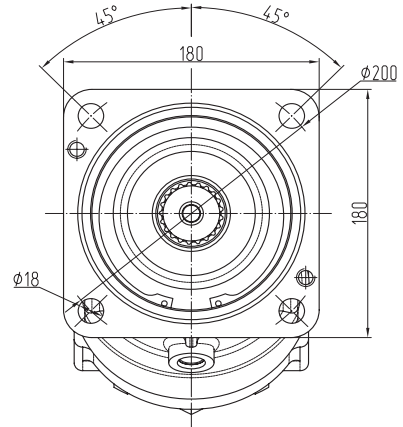
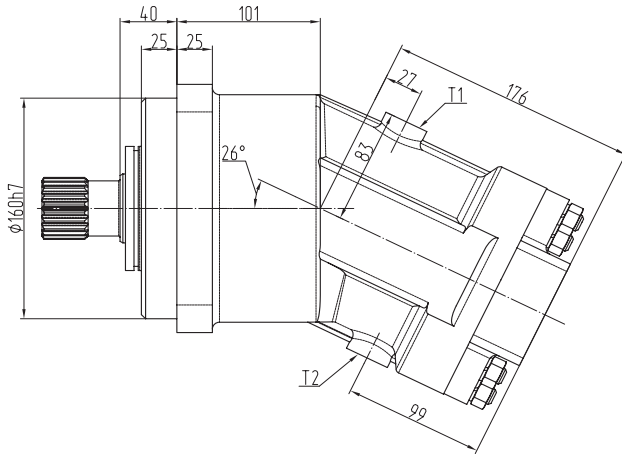
310.3(4).80.0[]78 - 2 фланца по бокам по SAE, пристыкованный блок промывки



Гидросхема



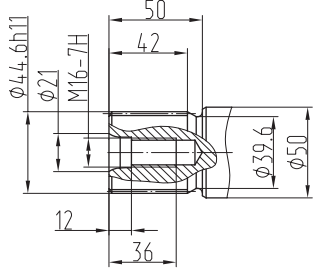
310.3(4).112 Габаритно-присоединительные размеры



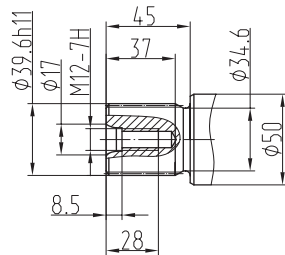
T1, T2 - линия дренажа M18x1,5-18 ГОСТ25065

Концы валов

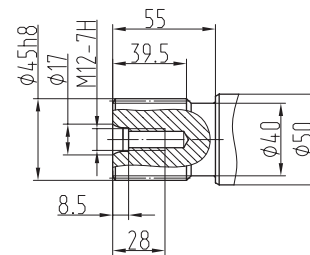
W45x2x30x21x9g DIN5480



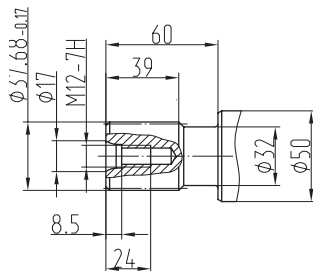
W40x2x30x18x9g DIN5480



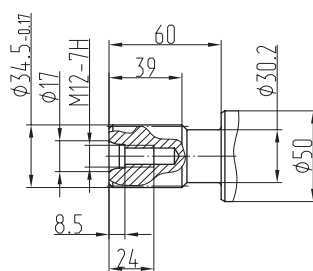
45xh8x2x9g ГОСТ6033



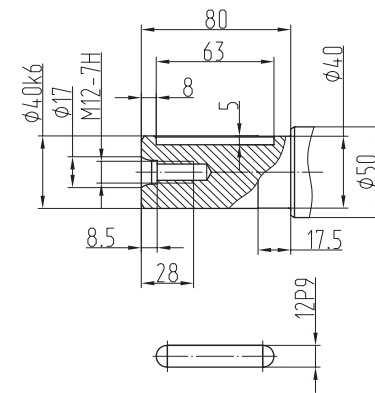
1 1/2' 23T 16/32DP ANSI B92



1 3/8' 21T 16/32DP ANSI B92



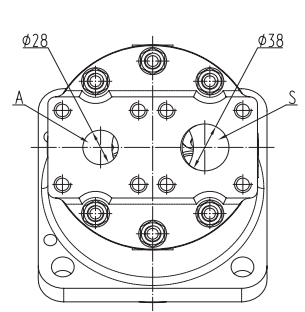
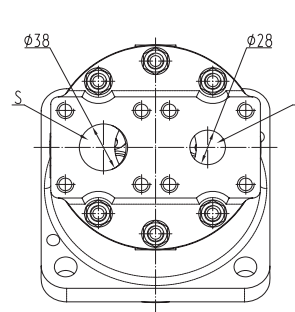
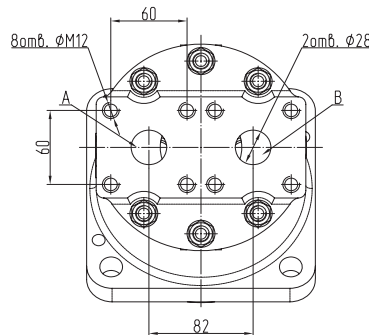
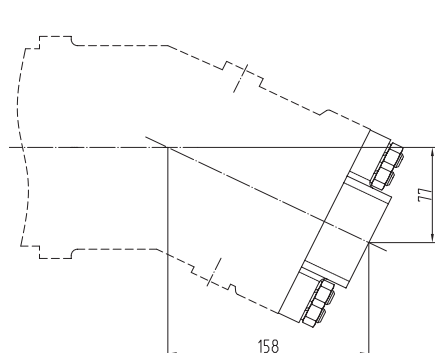
Шпоночный вал



Присоединение рабочих линий, встроенная аппаратура

310.3(4).112.0□.06

- 2 фланца на торце



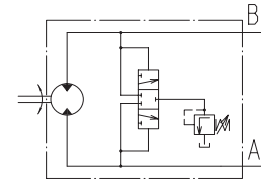
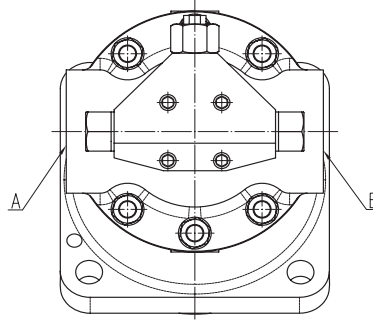
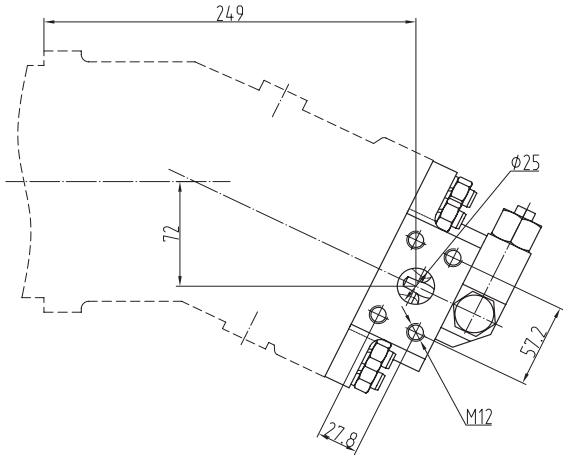
гидромотор

насос левый

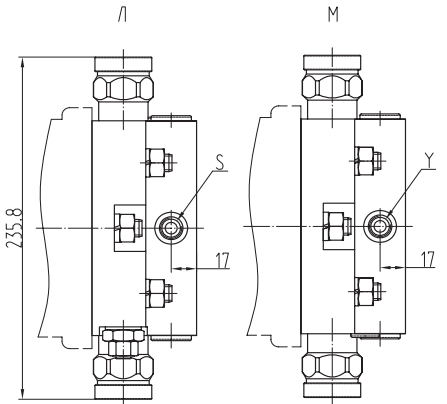
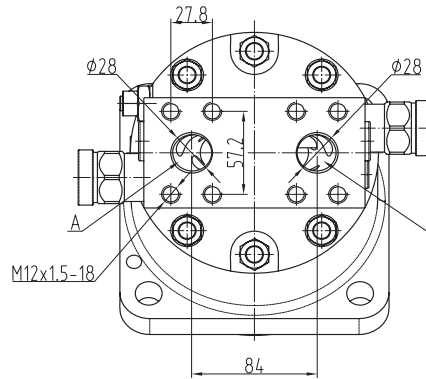
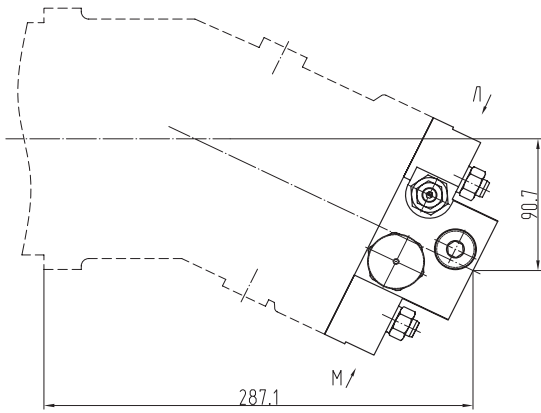
насос правый

310.3(4).112.0□.78 - 2 фланца по бокам по SAE, пристыкованный блок промывки

Гидросхема

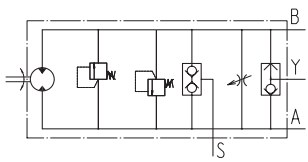


310.3(4).112.0□.AA - 2 фланца на торце по SAE, предохранительные клапаны, обратные клапаны



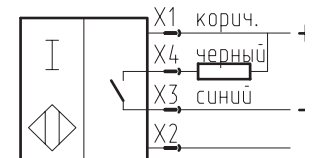
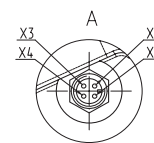
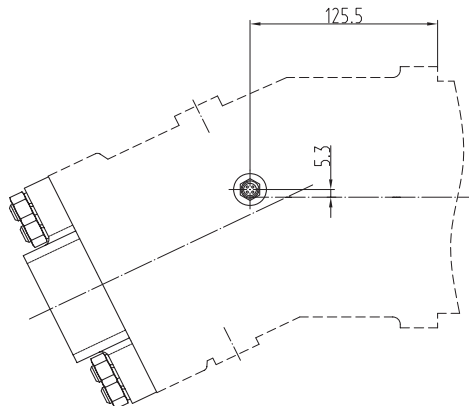
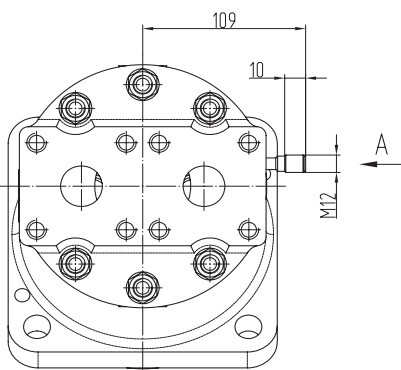
S - канал подпитки M14x1.5-14, ГОСТ25065
Y - канал клапана "или" M14x1.5-14, ГОСТ25065

Гидросхема

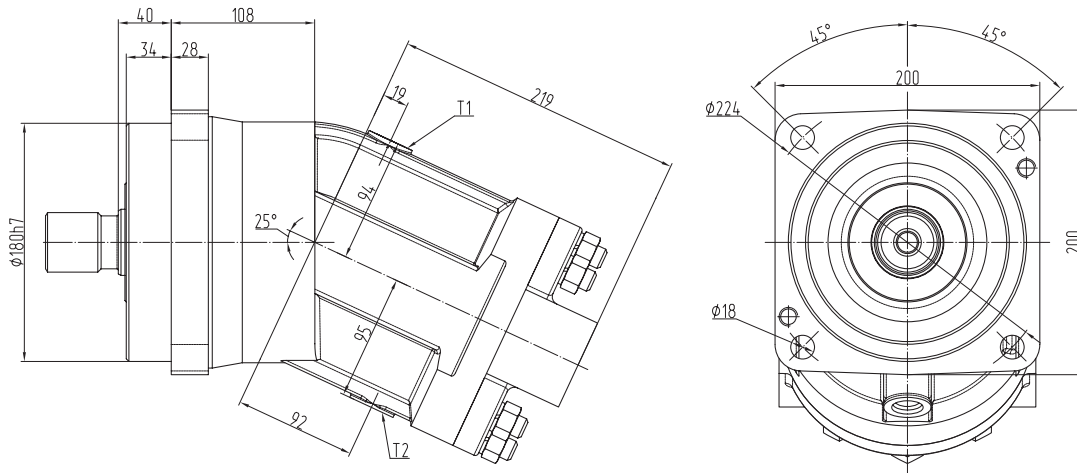


310.3(4).112.0□.96 - 2 фланца на торце, встроенный датчик частоты вращения

Схема подключения



310.3(4).160 Габаритно-присоединительные размеры



T1, T2 - линия дренажа M22x1,5-18 ГОСТ25065

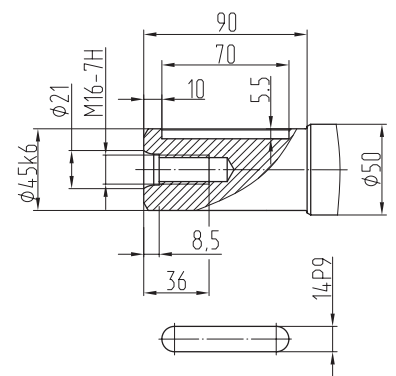
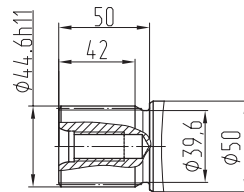
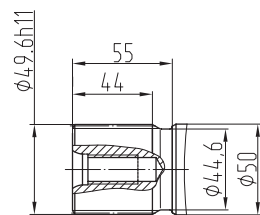
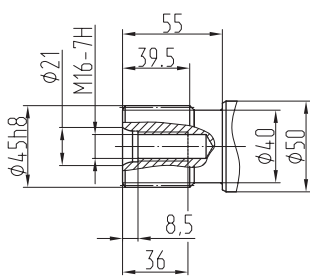
Концы валов

45xh8x2x9g ГОСТ6033-80

W50x2x30x24x9g DIN5480

W45x2x30x21x9g DIN5480

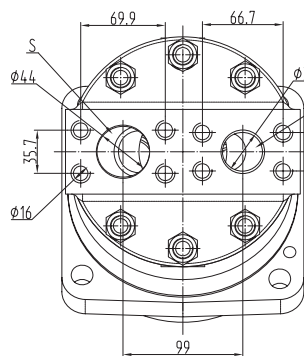
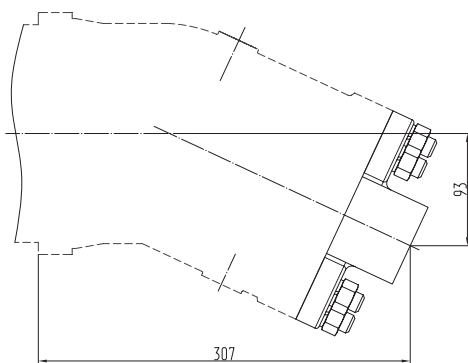
Шпоночный вал



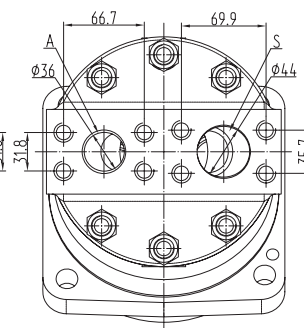
Присоединение рабочих линий, встроенная аппаратура

310.3(4).160.0□.06

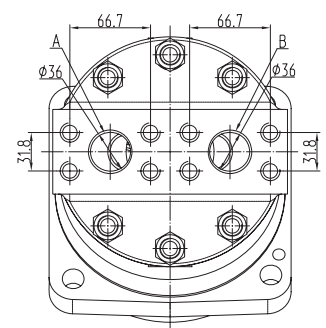
- 2 фланца на торце



насос левый

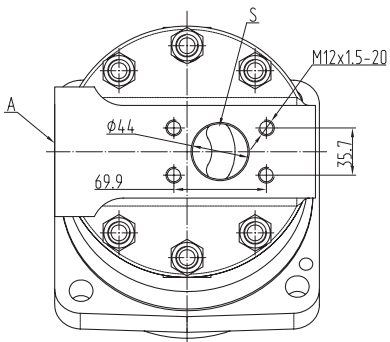
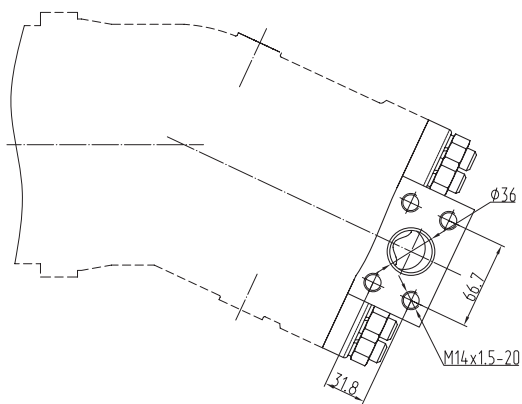


насос правый

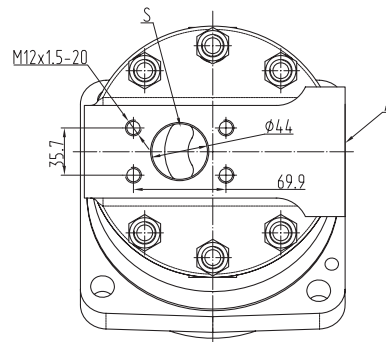


гидромотор

310.3(4).160.0□.07 - 1 фланец сбоку, 1 фланец на торце

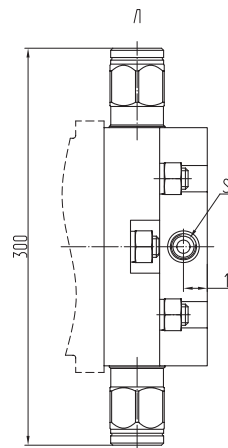
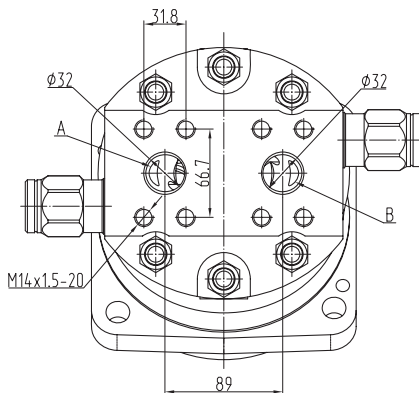
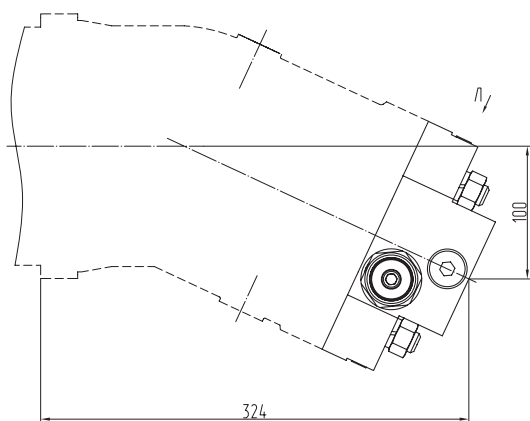


насос правый



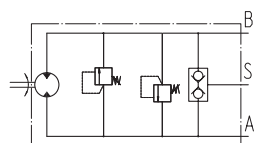
насос левый

310.3(4).160.0□.8A - 2 фланца на торце по SAE, предохранительные клапаны, обратные клапаны

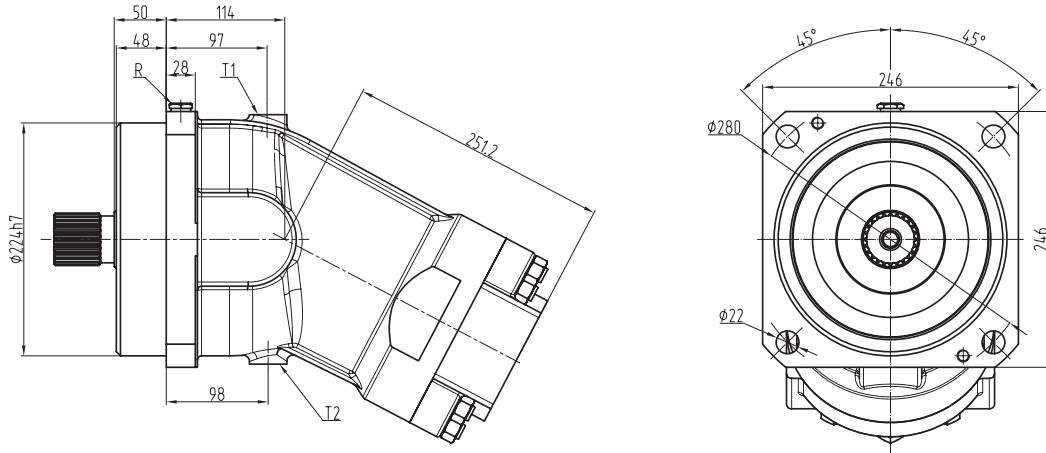


S - канал подпитки M18x1.5-12, ГОСТ25065

Гидросхема



310.3(4).250 Габаритно-присоединительные размеры



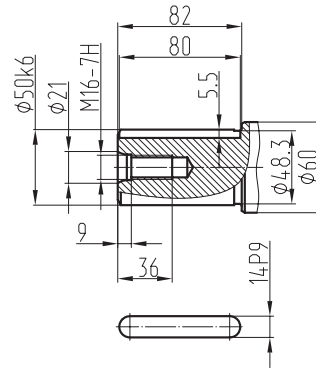
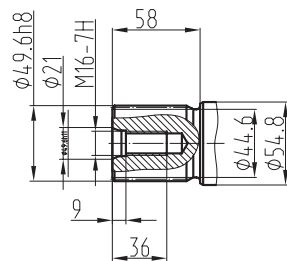
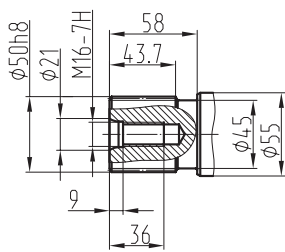
T1, T2 - линия дренажа M22x1,5-18 ГОСТ25065
 R - выпуск воздуха M14x1,5-15 ГОСТ25065

Концы валов

50xh8x2x9g ГОСТ6033

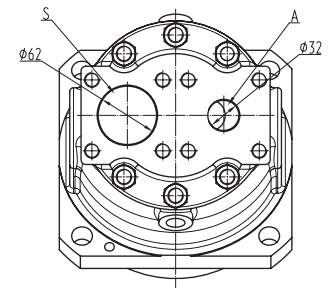
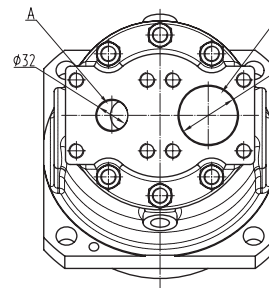
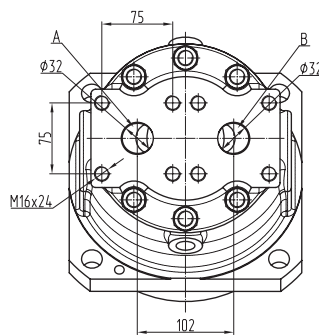
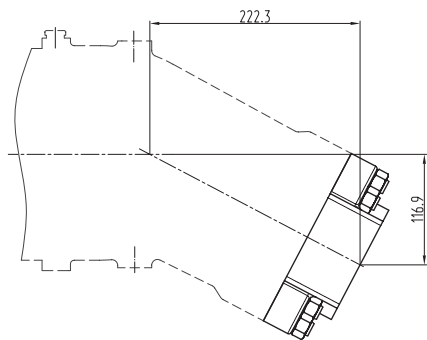
W50x2x30x24x9g DIN5480

Шпоночный вал



Присоединение рабочих линий

310.3(4).250.0□.06 - 2 фланца на торце

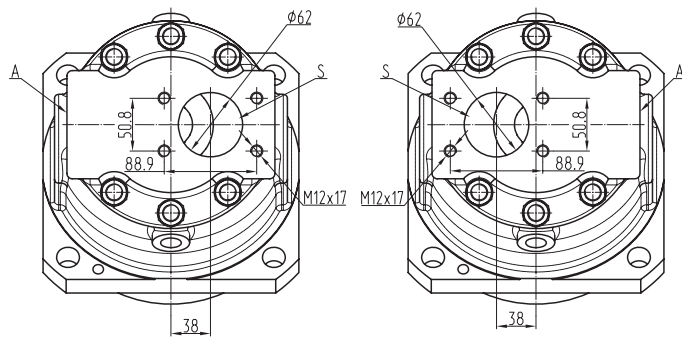
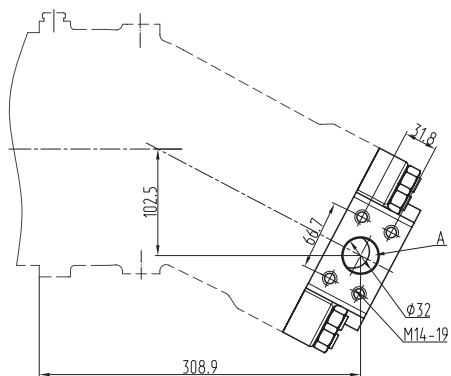


гидромотор

насос правый

насос левый

310.3(4).250.0□.07 - 1 фланец сбоку, 1 фланец на торце



насос правый

насос левый

310.3(4).250.0□.0A - 2 фланца на торце по SAE

