

Нерегулируемый аксиально-поршневой ГИДРОМОТОР

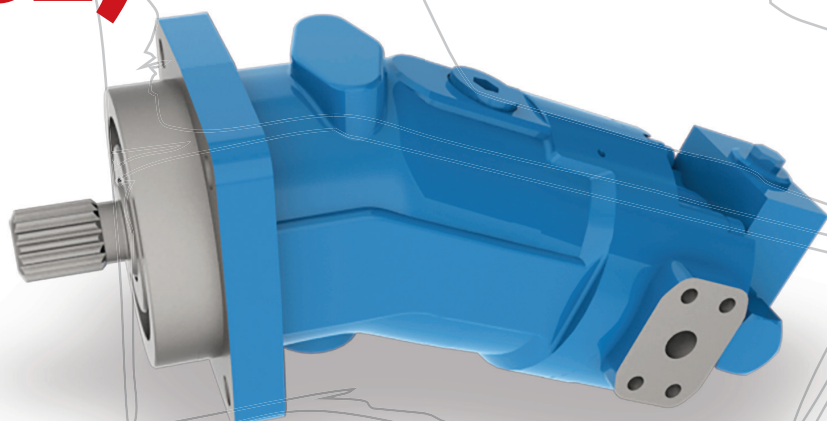
310.5.28 (32)

с наклонным блоком



ПРЕМУЩЕСТВА:

- ✓ ресурс увеличен в 1,5 раза за счет применения роликовых подшипников;
- ✓ возможность встраивания гидроклапанной аппаратуры в заднюю крышку;
- ✓ возможность дополнительной прокачки подшипникового узла рабочей жидкостью;
- ✓ возможность встраивания датчиков частоты вращения.



АНАЛОГ

PSM-HYDRAULICS

Bosch A2FM28

310.5.28

Bosch A2FM32

310.5.32



Рекомендуется закладывать 310.5.28 в конструкторскую документацию новых проектов **вместо** гидроизделий 310.2(4).28

ОБЛАСТЬ ПРИМЕНЕНИЯ:

ФРОНТАЛЬНЫЕ
ПОГРУЗЧИКИ



АВТОГРЕЙДЕРЫ



АВТОКРАНЫ



КАТКИ



КОММУНАЛЬНЫЕ
МАШИНЫ



ЭКСКАВАТОРЫ



АВТОБЕТОНО-
СМЕСИТЕЛИ



Ж/Д ТЕХНИКА



КМУ



ЛЕСНЫЕ
МАШИНЫ



УЗНАТЬ ПОДРОБНОСТИ И ЗАКАЗАТЬ **ГИДРОМОТОР 310.5.28 (32)** ВЫ МОЖЕТЕ В ОТДЕЛЕ ПРОДАЖ ПАО «Пневмостроймашина»:

620100, Россия, г.Екатеринбург, Сибирский тракт, 8 Е

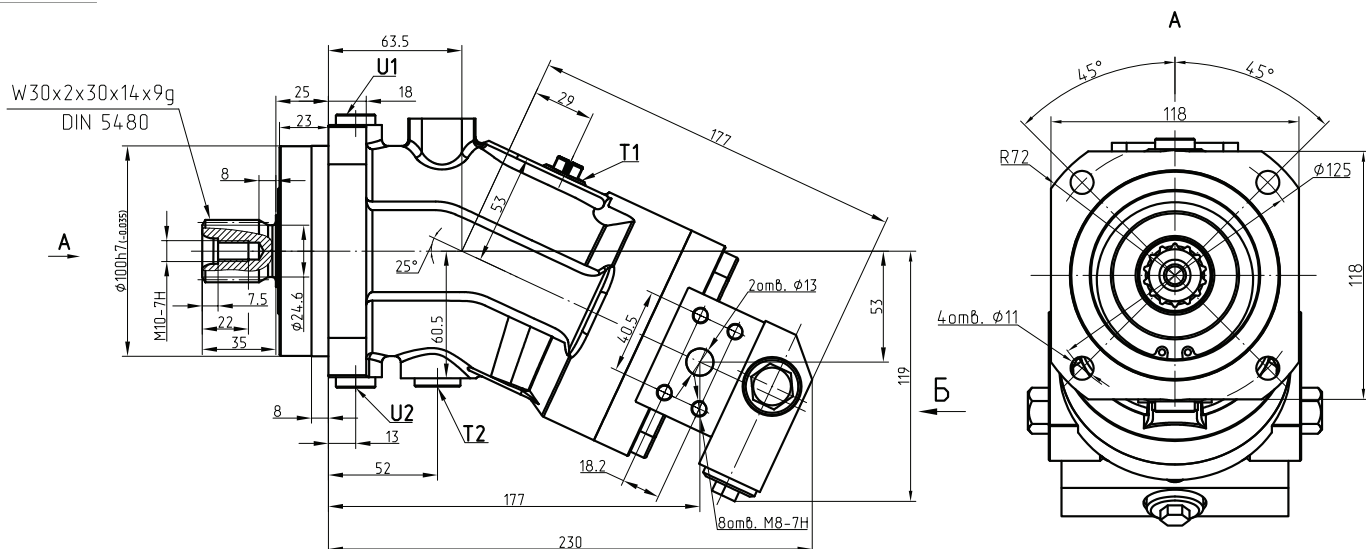
Тел.: +7(343)229-91-13, +7(343)229-92-04, +7(343)254-34-70

www.psm-hydraulics.ru e-mail: sales@psmural.ru

310.5.28 (32)

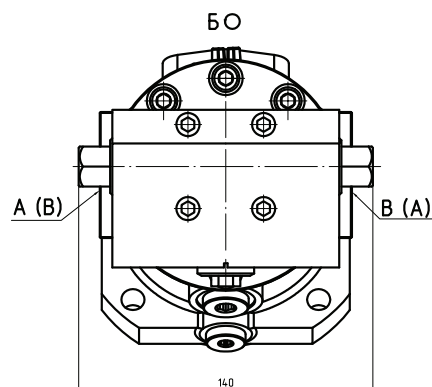
Нерегулируемый
аксиально-поршневой
гидромотор
с наклонным блоком

ГАБАРИТНЫЕ РАЗМЕРЫ:



ТЕХНИЧЕСКИЕ ХАРАКТЕРИСТИКИ:

Наименование параметра	28	32
Рабочий объем (номинальный), см ³	28	33
Частота вращения, с ⁻¹ (об/мин):		
минимальная	0,83 (50)	0,83 (50)
номинальная	32,0 (1920)	32,0 (1920)
максимальная	79,0 (4750)	77,0 (4500)
Давление на входе, МПа (кгс/см ²):		
номинальное	20 (200)	
максимальное	40 (400)	
Давление на выходе (максимальное), МПа (кгс/см ²)	20 (200)	
Давление дренажа (максимальное), МПа (кгс/см ²)	0,2 (2,0)	
Номинальный перепад давления, МПа (кгс/см ²)	20 (200)	
Номинальный расход, дм ³ /с (л/мин)	0,94 (56,6)	1,12 (67)
Крутящий момент (номинальный), Н	84	99
Номинальная мощность (эффективная) кВт	16,7	20
КПД (номинальный):		
гидромеханический	0,96	
полный	0,91	
Масса (без рабочей жидкости), кг	14	



Гидравлическая схема

