



**БЛОКИ УПРАВЛЕНИЯ
СЕРИЙ 220ВНМ.400**
Руководство по эксплуатации 220ВНМ.400 РЭ

1 ОПИСАНИЕ И РАБОТА

1.1 Блоки управления предназначены для дистанционного управления: золотниками гидрораспределителей, системами управления регулируемых насосов и гидромоторов и другими аппаратами в гидроприводах машин.

1.2 Изделию выдан сертификат соответствия № С-РУ.МР03.В.00027, удостоверяющий соответствие изделия требованиям технического регламента «О безопасности машин и оборудования». Орган по сертификации ННО «Ассоциация по безопасности машин и оборудования «ТЕСТ-СДМ», № РОСС RU.0001.11МР03. Срок действия сертификата с 18.02.2011 по 17.02.2016.

1.3 Информацию о типах блоков управления, вариантах исполнения можно получить, зайдя на сайт изготовителя в Интернете, www.psm-hydraulics.ru.

1.4 В конструкцию изделия могут быть внесены изменения без отражения в данном Руководстве, не влияющие на функционирование и присоединительные размеры.

1.5 Основные габаритные и присоединительные размеры блоков управления, гидравлическая схема, приведены на рис.1, технические характеристики блоков управления приведены в таблице 1.

1.6 Маркировка блоков управления выполнена на табличке и содержит следующие сведения:

- товарный знак предприятия изготовителя;
- обозначение изделия;
- значения максимального расхода Q_{max} , максимального давления на входе P_{max} , и диапазона редуцированного давления $P_{ред}$;
- номер изделия и дату изготовления;
- условно-графическое изображение изделия;
- знак сертификации изделия и страна – производитель.

1.7 Устройство и принцип действия.

1.7.1 Блок управления 220ВНМ.400 с одной рукояткой выполнен в виде четырех регуляторов потока и давления, расположенных в одном корпусе, работающих по принципу редуцированных клапанов, с давлением и потоком в рабочих отводах, определяемым положением рукоятки.

Зависимость редуцированного давления от угла наклона рукоятки представлена на рис.4 (α_1 и α_2 - углы наклона рукоятки, при которых начинается и заканчивается линейная зона характеристики регулировки).

Зависимость перепада давлений на линии «рабочий отвод - слив» от расхода приведена на рисунке 5.

Таблица 1 Основные технические данные блока управления 220ВНМ.100

| Наименование показателей | Значения |
|---|--|
| Давление на входе, МПа (кгс/см ²): - номинальное - максимальное | 3 (30) 10 (100) |
| Давление на выходе (редуцированное), МПа (кгс/см ²): - минимальное (при $\alpha_1=5^\circ \pm 1^\circ$) - максимальное (при $\alpha_2=16^\circ \pm 1^\circ 30'$) | 0,5±0,15 (5±1,5) 2,0±0,2 (20±2) |
| Давление на сливе, максимальное, МПа (кгс/см ²) | 0,3 (3) |
| Гистерезис, МПа (кгс/см ²) | 0,01 (0.1) |
| Диапазон регулирования | см. рис.4 |
| Внутренняя герметичность (утечки при номинальном давлении), см ³ /мин, не более: - из рабочего отвода (по каждому золотнику) - из каждого дополнительного отвода У, У1, У2 | 20 20 |
| Усилие на конце рукоятки, Н (кгс) - при управлении одним золотником ($\alpha_{max}=23^\circ$), не более - при управлении двумя золотниками ($\alpha_{max}=23^\circ$), не более | 11 (1.1) 18 (1.8) |
| Напряжение постоянное, В | 0,1...36 |
| Ток постоянный при активной нагрузке, А | 0,0002...4 |
| Масса, кг, ±5%: 220ВНМ.400, 220ВНМ.403, 220ВНМ.406, 220ВНМ.406А, 220ВНМ.409, 220ВНМ.409А, 220ВНМ.410, 220ВНМ.410А, 220ВНМ.411 | 3.8 |
| 220ВНМ.401, 220ВНМ.402, 220ВНМ.404, 220ВНМ.405, 220ВНМ.407, 220ВНМ.408 | 4.2 |

1.7.2 В вариантах блоков управления без клапанов «или» предусмотрены по два отверстия для подвода питания Р и слива Т: расположенные на плите, на одной плоскости с рабочими отводами I, II, III, IV, и боковые в корпусе. Неиспользуемые отверстия заглушены пробками. Рабочие отводы I, II, III, IV, подвод Р и слив Т закрыты транспортными пластиковыми заглушками.

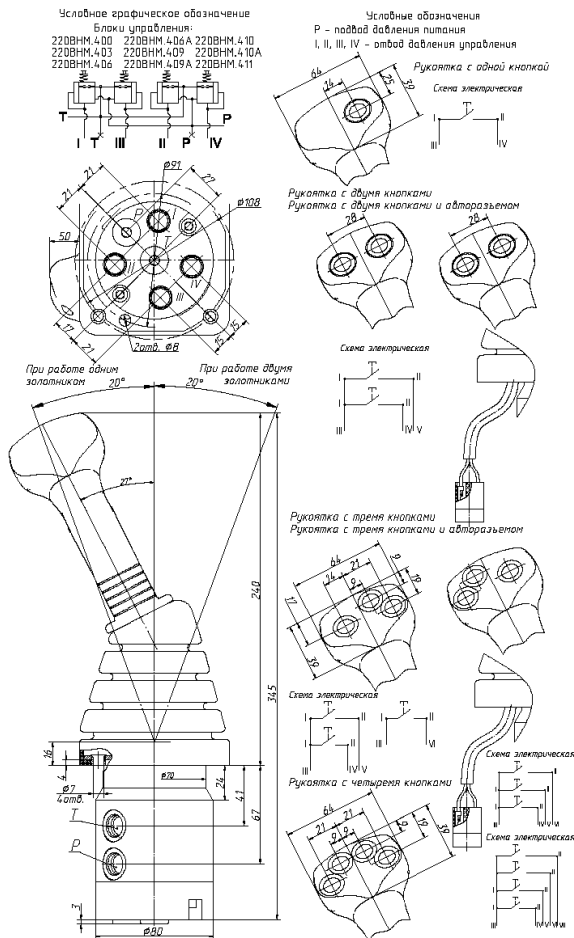


Рисунок 1 - Блоки управления четырехзолотниковые с одной рукояткой серии 220ВНМ.400, варианты рукояток

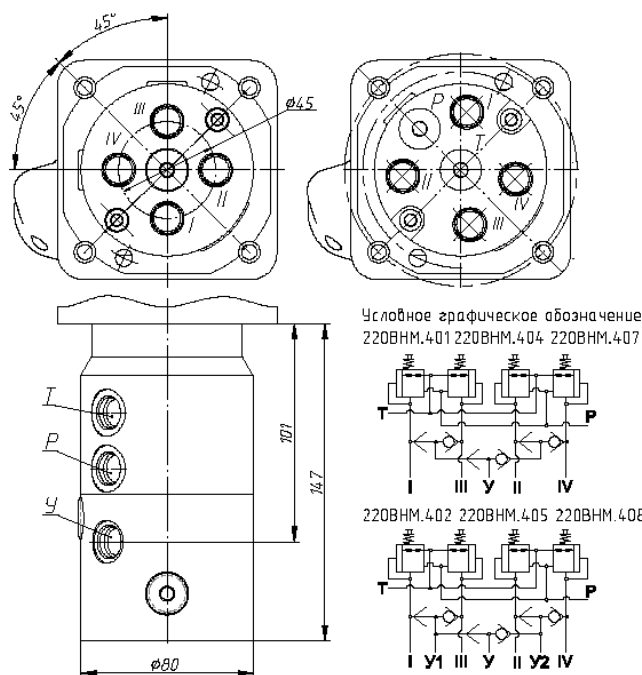


Рисунок 2 - Блоки управления 220ВНМ.401, 220ВНМ.404, 220ВНМ.407 с блоком «ИЛИ» с одним отводом (остальное см. на рисунке 1)

Рисунок 3 - Блоки управления 220ВНМ.402, 220ВНМ.405, 220ВНМ.408 с блоком «ИЛИ» с тремя отводами (остальное см. на рисунке 1)

Блоки клапанов «или», применяющиеся в блоках управления, состоят из трех клапанов «или», работающих по логике, приведенной в гидросхеме на рис. 2, 3.

Рукоятка может быть снабжена от одной до шести электрическими релейными кнопками, при нажатии на которые замыкаются электрические цепи сигнализации или дополнительного управления.

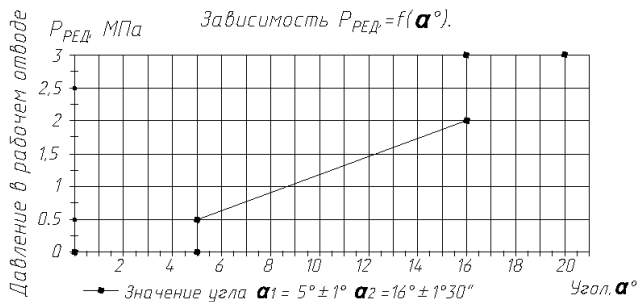


Рисунок 4 – Зависимость редуцированного давления от угла поворота

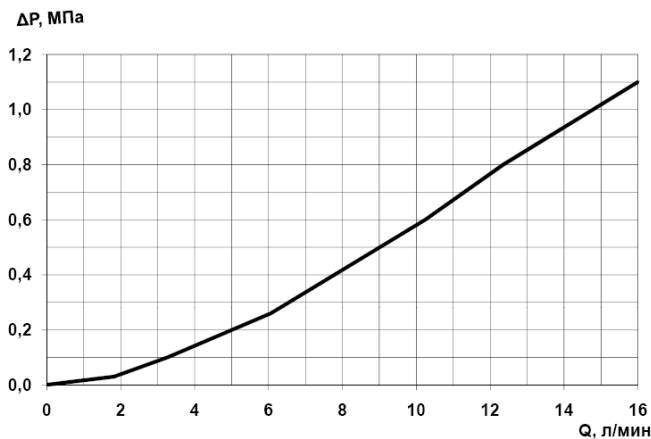


Рисунок 5 – Зависимость перепада давлений на линии «рабочий отвод – слив» от расхода

2 ИСПОЛЬЗОВАНИЕ ПО НАЗНАЧЕНИЮ

2.1 Требования к гидравлическим системам

2.1.1 Гидропривод машины, на которой устанавливается блок управления, должен соответствовать ГОСТ 17411-91.

2.1.2 Трубопроводы гидросистемы перед установкой на машину должны быть тщательно очищены от производственных загрязнений и промыты рабочей жидкостью, пропущенной через фильтр с тонкостью очистки 16 мкм.

2.1.3 Конструкция и монтаж гидросистемы должны обеспечивать герметичность трубопроводов, свободный доступ к органам управления.

2.2 Требования к рабочей жидкости

2.2.1 Нормальная работа блоков управления гарантируется при использовании рабочей жидкости (масла), характеристики которой соответствуют значениям, приведенным в таблице 2.

Таблица 2 - Характеристика рабочей жидкости

| | |
|---|--------------------|
| кинематическая вязкость при тонкости фильтрации 25 мкм, мм ² /с (сСт): | |
| - оптимальная | 20 - 35 |
| - максимальная пусковая | 1500 |
| - минимальная кратковременная | 10 |
| Класс чистоты рабочей жидкости по ГОСТ 17216-2001 | 12 |
| Температура рабочей жидкости при эксплуатации, °С | от +75 до минус 40 |

Рекомендуемые марки рабочей жидкости (масла) приведены в каталоге и на сайте изготовителя - www.psm-hydraulics.ru.

2.3 Подготовка изделия к использованию

2.3.1 Перед монтажом блока управления удалить заглушки из присоединительных отверстий.

2.3.2 Присоединительные отверстия выполнены по ГОСТ 9833-73.

2.3.3 При монтаже соблюдать правила безопасности в соответствии с ГОСТ Р 52543-2006.

2.3.4 Блок управления в гидросистеме может устанавливаться в любом положении.

2.4 Порядок действия обслуживающего персонала при эксплуатации блока управления.

2.4.1 При вводе в эксплуатацию:

- проверить затяжку резьбовых соединений крепления блока управления и трубопроводов;

- проверить уровень рабочей жидкости в баке;

ВНИМАНИЕ: Заливку рабочей жидкости в гидросистему при сборке машины и ее эксплуатации необходимо производить через заправочное устройство, оборудованное фильтрами с тонкостью фильтрации 25 мкм.

- произвести пробный пуск, при этом в нейтральном положении рукоятки во всех рабочих отводах давление должно быть не более 0,3 МПа; при установке рукоятки в упор, в соответствующих отводах, давление должно быть равно давлению в напорной гидролинии, а в остальных отводах не более 0,3 МПа.

2.5 Проверка работоспособности изделия

2.5.1 Во время работы необходимо следить за:

- наружной и внутренней герметичностью блока управления;

- уровнем жидкости в баке;

- температурой рабочей жидкости;

- давлением в напорной линии гидросистемы на входе в блок управления;

- герметичностью всех соединений.

2.5.2 В процессе эксплуатации следить за чистотой фильтров в соответствии с руководством по эксплуатации машины. Рекомендуется применять фильтры с индикаторами загрязненности.

2.5.3 Эксплуатирующая организация может самостоятельно заменять уплотнительные кольца без нарушения гарантийного срока изделия.

3 ТЕХНИЧЕСКОЕ ОБСЛУЖИВАНИЕ

3.1 Блок управления не требует технического обслуживания.

4 ХРАНЕНИЕ, КОНСЕРВАЦИЯ, ТРАНСПОРТИРОВАНИЕ

4.1 Блоки управления должны храниться в условиях хранения 1 по ГОСТ 15150-69 законсервированными и упакованными.

4.2 Консервация блоков управления для хранения – в соответствии с ГОСТ 9.014; вариант защиты ВЗ-1. Срок консервации три года.

4.3 Переконсервацию выполнять консервационными смазками по ГОСТ 9.014-78 по варианту ВЗ-2.

4.4 Транспортировать упакованные блоки управления допускается любым видом транспорта.

5 УТИЛИЗАЦИЯ

5.1 Перед утилизацией удалить с наружных поверхностей грязь и масло, слить масло из корпуса.

5.2 Блоки управления утилизируются как изделия, содержащие черные металлы.