



41 4479
Утвержден
221ВНМ РЭ-ЛУ

БЛОКИ УПРАВЛЕНИЯ СЕРИИ 221ВНМ

Руководство по эксплуатации 221ВНМ РЭ

1 ОПИСАНИЕ И РАБОТА

1.1 Блоки управления предназначены для дистанционного управления: золотниками гидрораспределителей, системами управления регулируемых насосов и гидромоторов и другими аппаратами в гидроприводах машин.

1.2 Изделию выдан сертификат соответствия № С-RU.MP03.B.00027, удостоверяющий соответствие изделия требованиям технического регламента «О безопасности машин и оборудования». Орган по сертификации ННО «Ассоциация по безопасности машин и оборудования «ТЕСТ-СДМ», № РОСС RU.0001.11MP03. Срок действия сертификата с 18.02.2011 по 17.02.2016.

1.3 Информацию о типах блоков управления, вариантах исполнения можно получить, зайдя на сайт изготовителя в Интернете, www.psm-hydraulics.ru.

1.4 В конструкцию изделия могут быть внесены изменения без отражения в данном Руководстве, не влияющие на функционирование и присоединительные размеры.

1.5 Основные габаритные и присоединительные размеры блоков управления, гидравлическая схема, приведены на рис.1, технические характеристики блоков управления приведены в таблице 1.

1.6 Маркировка блоков управления выполнена в табличке и содержит следующие сведения:

- товарный знак предприятия изготовителя;
- обозначение изделия;
- значения максимального расхода Q_{max} , максимального давления на входе P_{max} и диапазона редуцированного давления Рред;
- номер изделия и дату изготовления;
- условно-графическое изображение изделия;
- знак сертификации изделия и страну – производитель.

1.7 Устройство и принцип действия.

1.7.1 Блок управления 221ВНМ с двумя рукоятками выполнены в виде четырех регуляторов потока и давления, расположенных в одном корпусе, работающих по принципу редуцированных клапанов, с давлением и потоком в рабочих отводах, определяемым положением рукояток.

Зависимость редуцированного давления от угла наклона рукоятки представлена на рис.3 (α_1 и α_2 - углы наклона рукояток, при которых начинается и заканчивается линейная зона характеристики регулирования).

Зависимость перепада давлений на линии «рабочий отвод - слив» от расхода приведена на рисунке 5.

Таблица 1 Основные технические данные блока управления 221ВНМ

Наименование показателей	Значения
Давление на входе, МПа (кгс/см ²): - номинальное - максимальное	3 (30) 10 (100)
Давление на выходе (редуцированное), МПа (кгс/см ²): - минимальное (при $\alpha_1=7^\circ \pm 1^\circ$) - максимальное (при $\alpha_2=32^\circ 30' \pm 1^\circ 30'$)	0,5±0,15 (5±1,5) 2,5±0,2 (25±2)
Давление на сливе, максимальное, МПа (кгс/см ²)	0,3 (3)
Гистерезис, не более МПа (кгс/см ²)	0,1 (1)
Диапазон регулирования	см. рис.4
Внутренняя герметичность (утечки при номинальном давлении), см ³ /мин, не более: - из рабочего отвода (по каждому золотнику) - из каждого дополнительного отвода У, У1, У2	20
Усилие на конце рукоятки, Н (кгс) - вариант без фиксации рукоятки, ±10% - вариант с фиксацией рукоятки, ±10%	13(1.3) 20(2.0)
Масса, кг, ±5%: 221ВНМ, 221ВНМ-01, 221ВНМ-02, 221ВНМ-03, 221ВНМ-12 221ВНМ-04, 221ВНМ-05, 221ВНМ-06, 221ВНМ-07, 221ВНМ-08, 221ВНМ-09, 221ВНМ-10, 221ВНМ-11	3,5 4,2

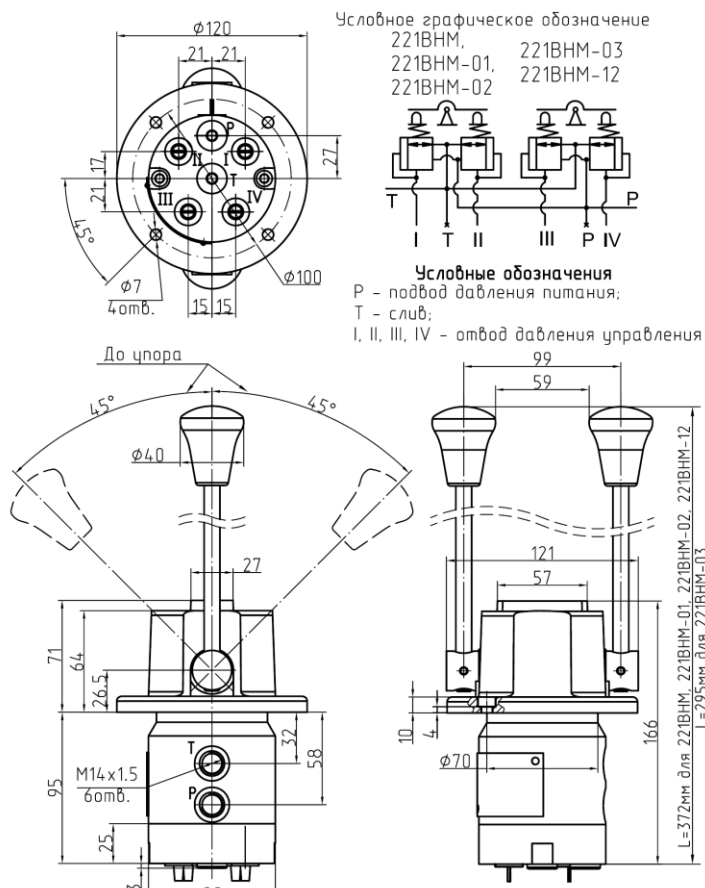


Рисунок 1 - Блок управления серии 221ВНМ

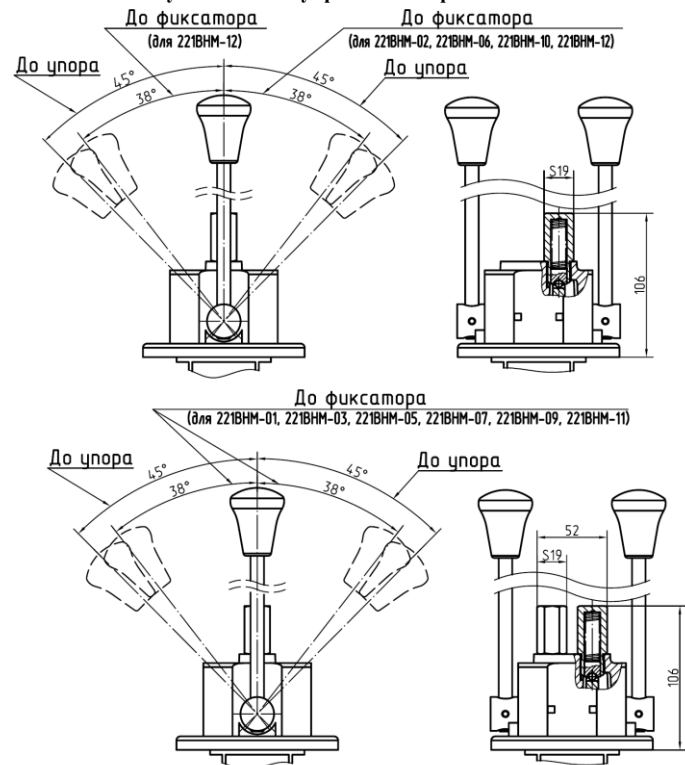


Рисунок 2 – Варианты фиксации рукояток в блоках управления 221ВНМ

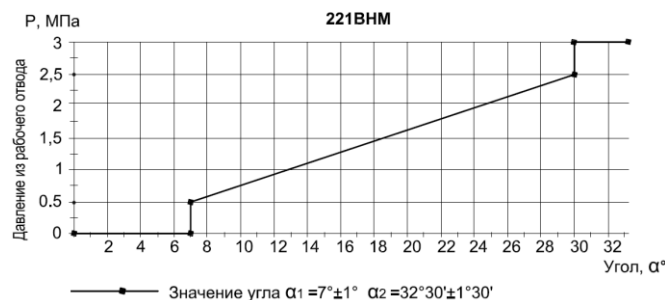


Рисунок 3 – Зависимость редуцированного давления от угла поворота рукоятки

1.7.2 В вариантах блоков управления без клапанов «ИЛИ» предусмотрены по два отверстия для подвода питания Р и слива Т: расположенные на плите, на одной плоскости с рабочими отводами I, II, III, IV, и боковые в корпусе. Неиспользуемые отверстия заглушены пробками. Рабочие отводы I, II, III, IV, подвод Р и слив Т закрыты транспортными пластиковыми заглушками.

Блоки клапанов «ИЛИ», применяющиеся в блоках управления, состоят из трех клапанов «ИЛИ», работающих по логике, приведенной в гидросхеме на рис. 4.

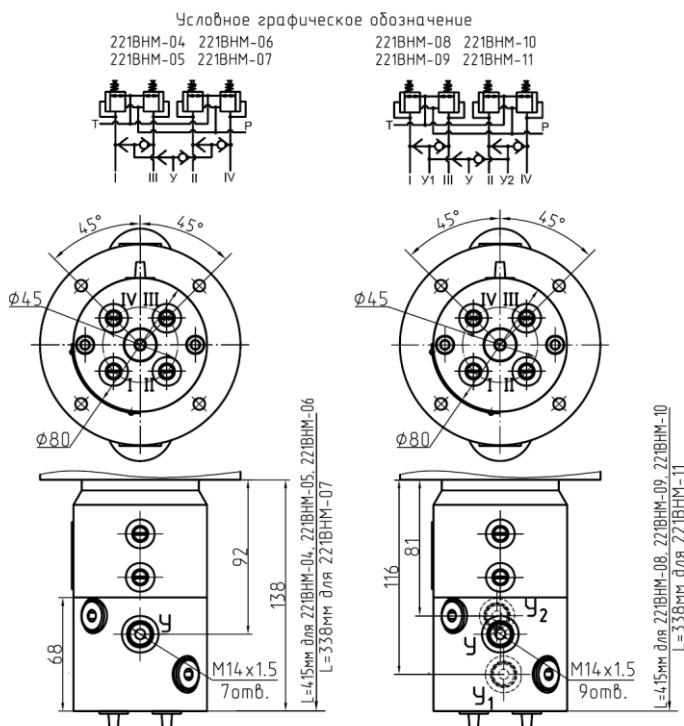


Рисунок 4 – Блоки управления 221ВНМ с блоком «ИЛИ» с одним отводом (слева), с тремя отводами (справа). Остальное см. рис. 1

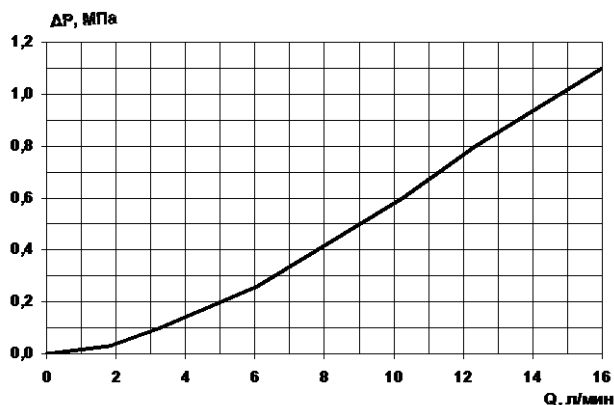


Рисунок 5 – Зависимость перепада давлений на линии «рабочий отвод – слив» от расхода

2 ИСПОЛЬЗОВАНИЕ ПО НАЗНАЧЕНИЮ

2.1 Требования к гидравлическим системам

2.1.1 Гидропривод машины, на которой устанавливается блок управления, должен соответствовать ГОСТ 17411-91.

2.1.2 Трубопроводы гидросистемы перед установкой на машину должны быть тщательно очищены от производственных загрязнений и промыты рабочей жидкостью, пропущенной через фильтр с тонкостью очистки 16 мкм.

2.1.3 Конструкция и монтаж гидросистемы должны обеспечивать герметичность трубопроводов, свободный доступ к органам управления.

2.2 Требования к рабочей жидкости

2.2.1 Нормальная работа блоков управления гарантируется при использовании рабочей жидкости (масла), характеристики которой соответствуют значениям, приведенным в таблице 2.

2.2.2 Рекомендуемые марки рабочей жидкости (масла) приведены в каталоге и на сайте изготовителя - www.psm-hydraulics.ru.

Таблица 2 - Характеристика рабочей жидкости

Кинематическая вязкость при тонкости фильтрации 25 мкм, мм ² /с (сСт):	20 - 35
- оптимальная	1500
- максимальная пусковая	10
- минимальная кратковременная	
Класс чистоты рабочей жидкости по ГОСТ 17216-2001	12
Температура рабочей жидкости при эксплуатации, °С	от +75 до минус 40

2.3 Подготовка изделия к использованию

2.3.1 Перед монтажом блока управления удалить заглушки из присоединительных отверстий.

2.3.2 Присоединительные отверстия выполнены по ГОСТ 9833-73.

2.3.3 При монтаже соблюдать правила безопасности в соответствии с ГОСТ Р 52543-2006.

2.3.4 Блок управления в гидросистеме может устанавливаться в любом положении.

2.4 Порядок действия обслуживающего персонала при эксплуатации блока управления.

2.4.1 При вводе в эксплуатацию:

- проверить затяжку резьбовых соединений крепления блока управления и трубопроводов;

- проверить уровень рабочей жидкости в баке;

ВНИМАНИЕ: Заливку рабочей жидкости в гидросистему при сборке машины и ее эксплуатации необходимо производить через заправочное устройство, оборудованное фильтрами с тонкостью фильтрации 25 мкм.

- произвести пробный пуск, при этом в нейтральном положении рукоятки во всех рабочих отводах давление должно быть не более 0,3 МПа; при установке рукоятки в упор, в соответствующих отводах, давление должно быть равно давлению в напорной гидролинии, а в остальных отводах не более 0,3 МПа.

2.5 Проверка работоспособности изделия

2.5.1 Во время работы необходимо следить за:

- наружной и внутренней герметичностью блока управления;

- уровнем жидкости в баке;

- температурой рабочей жидкости;

- давлением в напорной линии гидросистемы на входе в блок управления;

- герметичностью всех соединений.

2.5.2 В процессе эксплуатации следить за чистотой фильтров в соответствии с руководством по эксплуатации машины. Рекомендуется применять фильтры с индикаторами загрязненности.

2.5.3 Эксплуатирующая организация может самостоятельно заменять уплотнительные кольца без нарушения гарантийного срока изделия.

3 ТЕХНИЧЕСКОЕ ОБСЛУЖИВАНИЕ

3.1 Блок управления не требует технического обслуживания.

4 ХРАНЕНИЕ, КОНСЕРВАЦИЯ, ТРАНСПОРТИРОВАНИЕ

4.1 Блоки управления должны храниться в условиях хранения 1 по ГОСТ 15150-69 законсервированными и упакованными.

4.2 Консервация блоков управления для хранения – в соответствии с ГОСТ 9.014-78; вариант защиты ВЗ-1. Срок консервации три года.

4.3 Переконсервацию выполнять консервационными смазками по ГОСТ 9.014-78 по варианту ВЗ-2.

4.4 Транспортировать упакованные блоки управления допускается любым видом транспорта.

5 УТИЛИЗАЦИЯ

5.1 Перед утилизацией удалить с наружных поверхностей грязь и масло, слить масло из корпуса.

5.2 Блоки управления утилизируются как изделия, содержащие черные металлы.