

ГИДРОСТАНЦИЯ СТАНОЧНОГО



ГИДРОПРИВОДА

НАЗНАЧЕНИЕ:

- ✓ токарные станки с ЧПУ
- ✓ фрезерные станки с ЧПУ

Способны ЗАМЕНИТЬ:

BOSCH REXROTH 4TH6



ТЕХНИЧЕСКИЕ ХАРАКТЕРИСТИКИ:

Насос поз. 02.1

- подача номинальная, л/мин	33,3
- давление максимальное, бар	50
- направление вращения	правое

Электродвигатель поз. 03.1

- мощность, кВт	1,5
- номинальное напряжение, В	400 ±10%
- частота вращения, об/мин	1500

Бак гидравлический, объём л	40
-----------------------------	----

Гидрораспределители поз. 08.1 и 08.2

- напряжение электромагнитов, В	24
Рабочая жидкость, масло минеральное	ISO-VG 32-46

Максимальная температура РЖ, °С	70
Рекомендуемая температура РЖ, °С	40-60

Климатическое исполнение	УХЛ4 по ГОСТ 15150
--------------------------	--------------------

ПРЕМУЩЕСТВА:

- ✓ Рабочее давление 6,0МПа
- ✓ Максимальное давление 10МПа
- ✓ Электроуправление

УЗНАТЬ ПОДРОБНОСТИ И ЗАКАЗАТЬ **ГИДРОСТАНЦИЮ СТАНОЧНОГО ГИДРОПРИВОДА**



ВЫ МОЖЕТЕ В ОТДЕЛЕ ПРОДАЖ АО «Пневмостроймашина»:

620100, Россия, г. Екатеринбург, Сибирский тракт, 8 стр

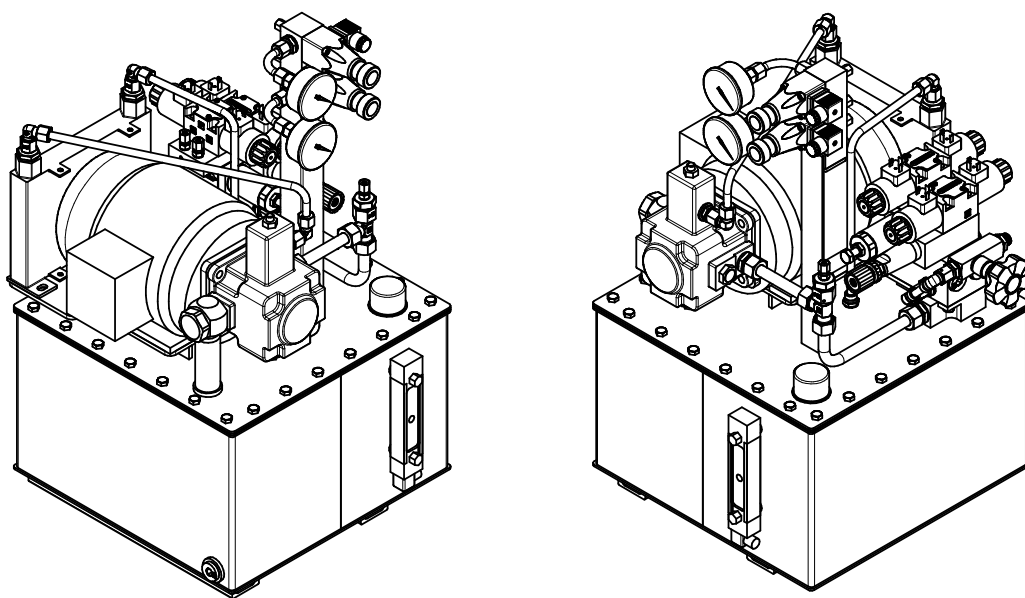
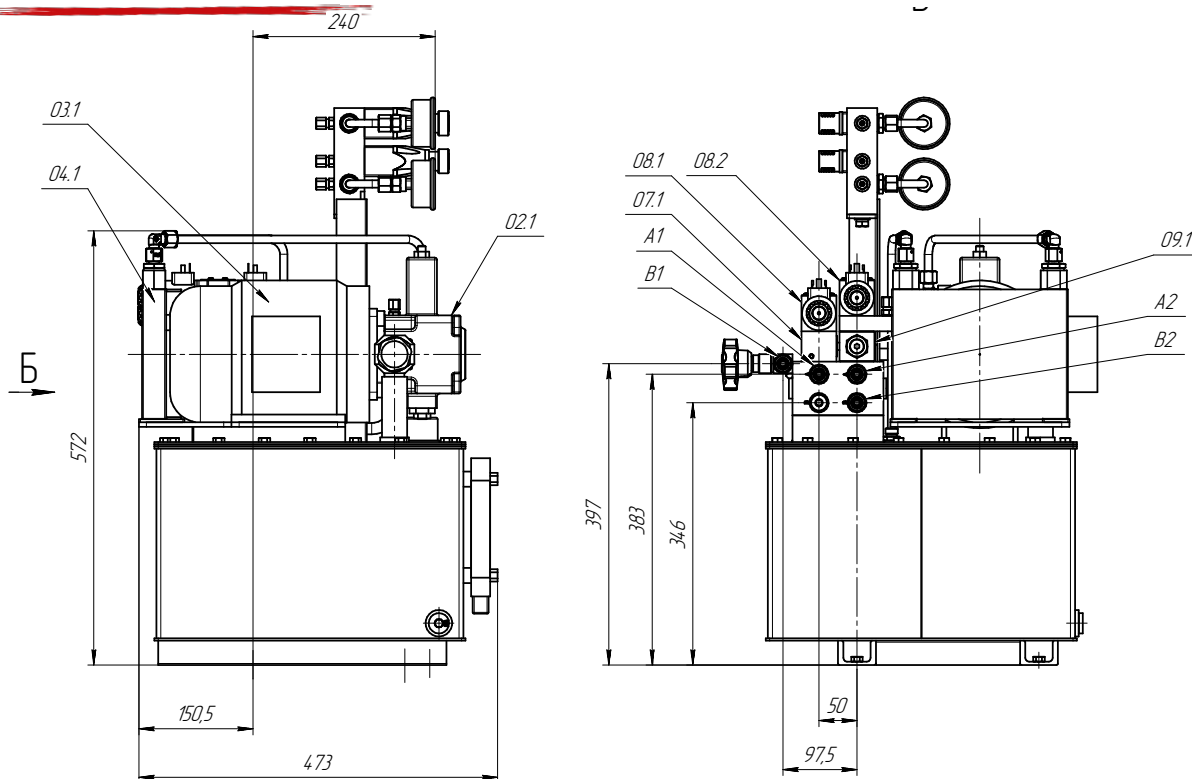
Тел.: +7 (343) 229-92-77, +7 (343) 229-91-46, +7 (343) 229-92-04

www.psm-hydraulics.ru e-mail: KMN@psmural.ru

PSM HYDRAULICS
ПНЕВМОСТРОЙМАШИНА

Гидростанция **СТАНОЧНОГО ГИДРОПРИВОДА**

ГАБАРИТНЫЕ РАЗМЕРЫ:



УЗНАТЬ ПОДРОБНОСТИ И ЗАКАЗАТЬ **ГИДРОСТАНЦИЮ СТАНОЧНОГО ГИДРОПРИВОДА**



PSM HYDRAULICS
ПНЕВМОСТРОЙМАШИНА

ВЫ МОЖЕТЕ В ОТДЕЛЕ ПРОДАЖ АО «Пневмостроймашина»:

620100, Россия, г. Екатеринбург, Сибирский тракт, 8 стр

Тел.: +7 (343) 229-92-77, +7 (343) 229-91-46, +7 (343) 229-92-04

www.psm-hydraulics.ru e-mail: KMN@psmural.ru