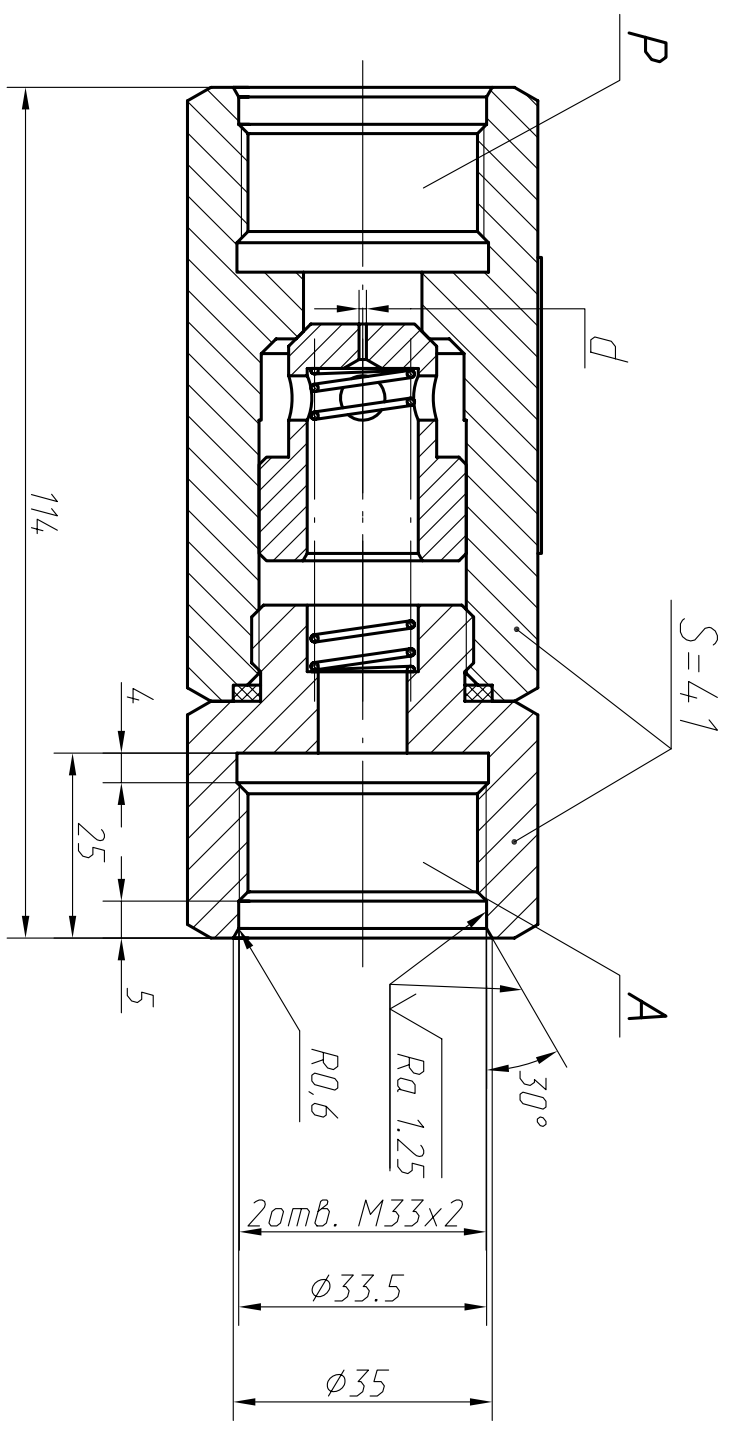


4121.20.90.000-1

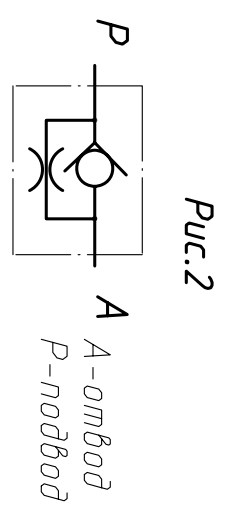
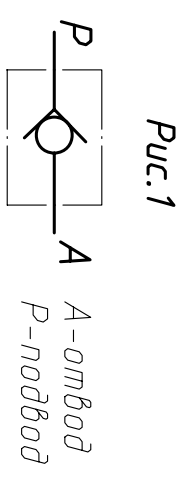
Перв. примен.
4121.20.90.000-1

Справ. №

Инв. № подл.	Подп. и дата	Взам. инв. №	Инв. № дц/дл.	Подп. и дата
28524				



Условное графическое обозначение



Обозначение изделия	d, мм	УГО
4121.20.90-1	-	рис.1
4121.20.90-2	1	рис.2
4121.20.90-3	1.2	рис.2
4121.20.90-4	1.1	рис.2
4121.20.90-5	1.4	рис.2
4121.20.90-1.У1.В17	-	рис.1
4121.20.90-1.0М1	-	рис.1

4121.20.90-1 ГЧ

Гидроклапан обратный

Габаритный чертеж

Лист

Масса

Масштаб

0,96

1:1

Листов

1

УТВЕРЖДАЮ:

Директор

ПСТ ПАО "ЧКПЗ"

Гуськов Н.Г.
" " " 2016г.

УТВЕРЖДАЮ:

Технический директор

ОАО "Тневмостроймашина"

Давыдкин П.В.
" " " 2016г.

Изм/Лист	№ док.чм.	Подп.	Дата
Разраб.	Возв.дино	Ва	29.08.16
Проб.	Гареев		
Т.контр.	Стариков		
Нач.КБ	Гареев		
Н.контр.	Сумкина		
Умб.	Череватой		

D33649 [6].DWG

Копировал

Формат А3