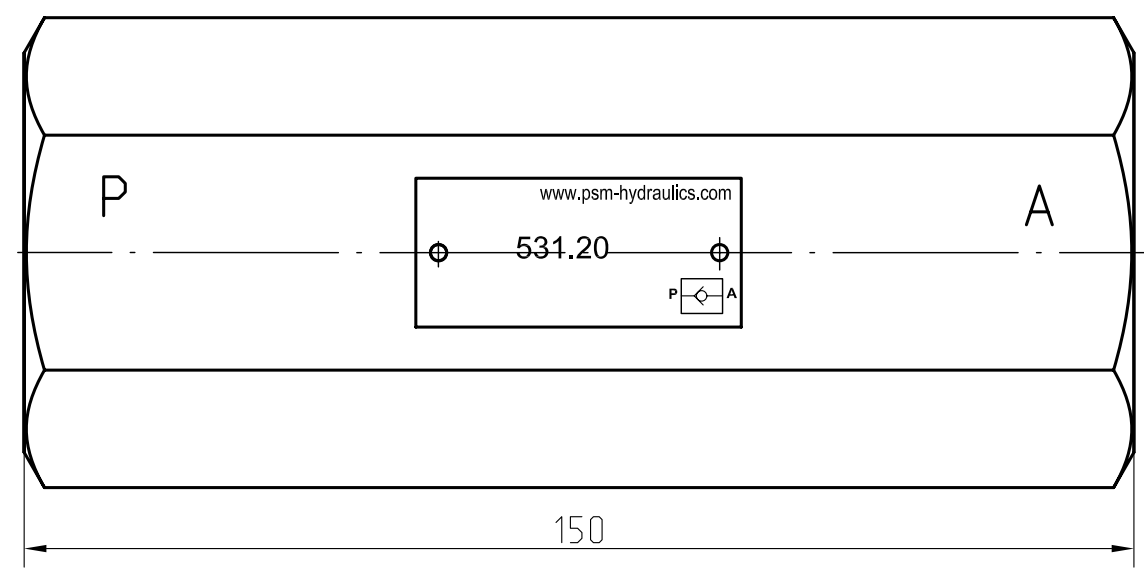
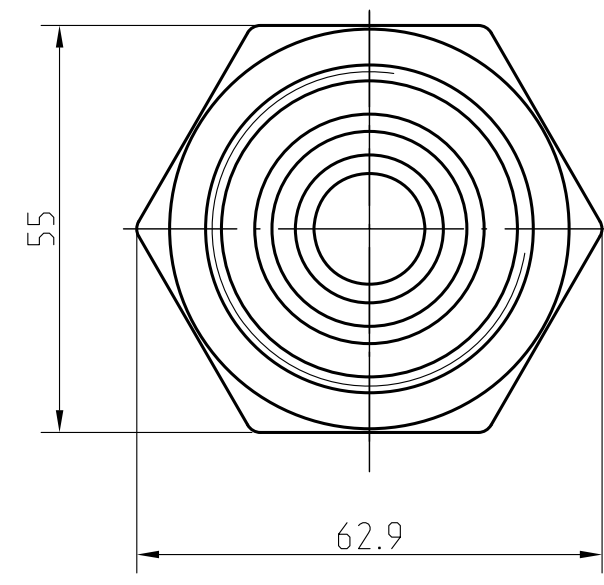
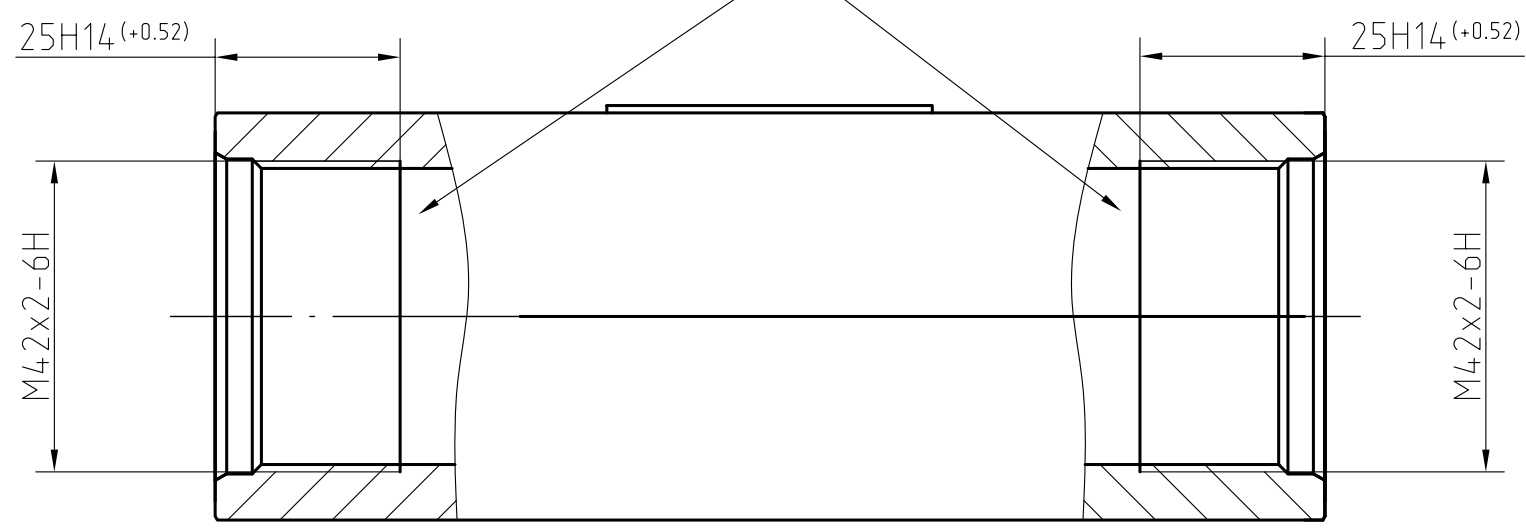


531.20.000 ГЧ

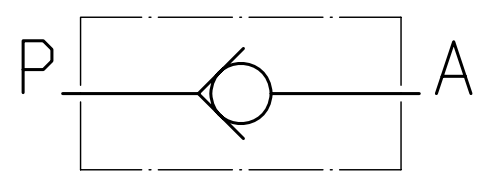
присоединительные размеры по ГОСТ 9833-73



Технические характеристики.

- Давление на входе, МПа (кгс/см²)
 - минимальное 0,1(1)
 - номинальное 40(400)
 - максимальное 50(500)
- Давление открывания, МПа (кгс/см²), не более 0,1 (1)
- Номинальный перепад давлений, МПа (кгс/см²) 0,8(8)
- Расход рабочей жидкости, л/мин
 - номинальный 320
 - максимальный 360
- Внутренняя герметичность (максимальные внутренние утечки) не допускаются
- Температура окружающей среды от -60 до +50°C

Условное графическое обозначение



A - отвод
P - подвод

				531.20			
				531.20.000 ГЧ			
Изм/Лист	№ докум.	Подп.	Дата	Гидроклапан обратный Габаритный чертеж	Лист	Масса	Масштаб
Разраб.	Аношин		25.04.12		0	2,1	1:1
Пров.	Гареев				Лист	Листов	1
Т.контр.	Стариков						
Нач.КБ	Гареев						
Н.контр.	Сумкина						
Утв.	Караваев						

Исп. № подл. 102280
Подп. и дата
Взам. инв. №
Инв. № дубл.
Подп. и дата
Справ. №
Перв. примен. 531.20.000