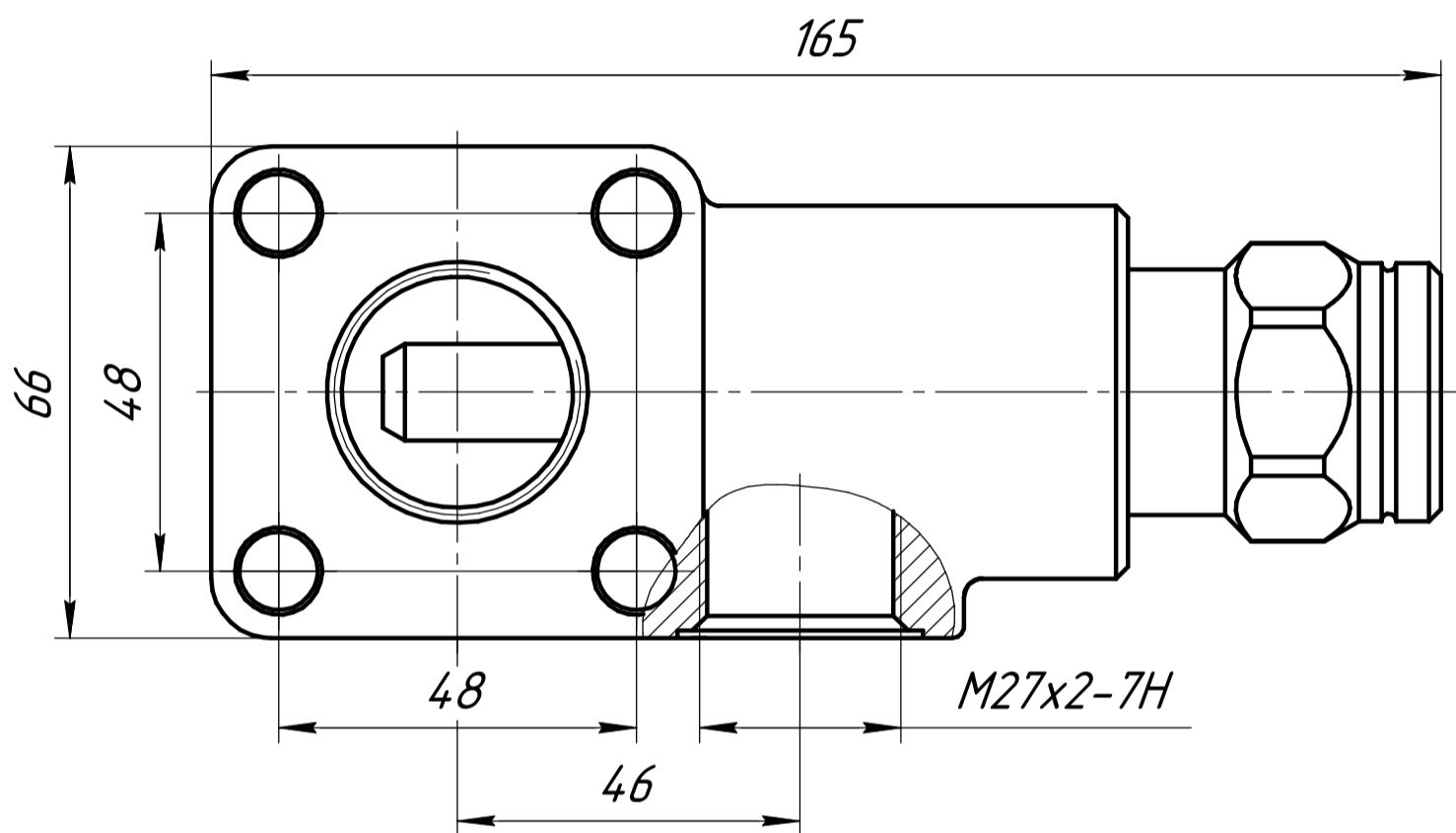
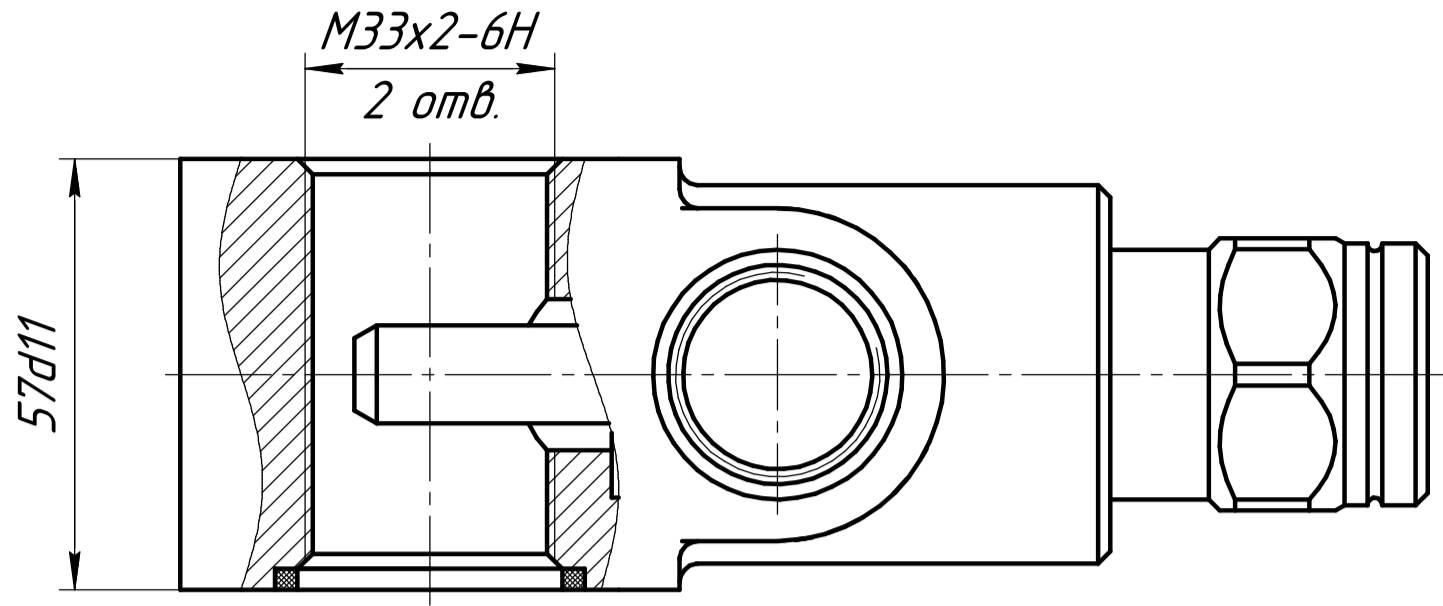
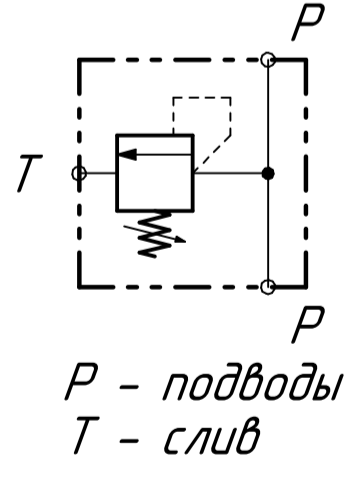


У462.815.1

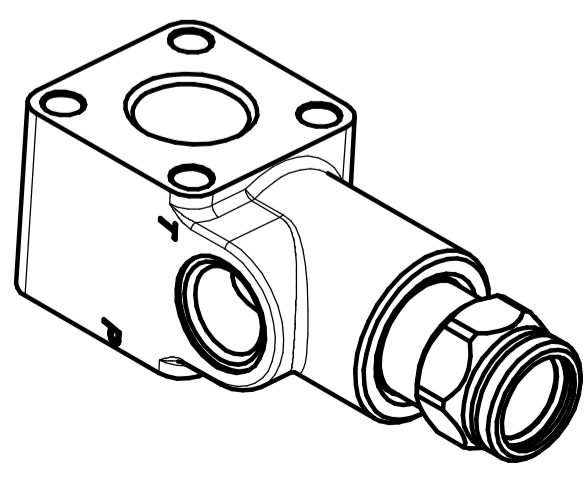


Условное графическое обозначение



Технические характеристики

Наименование параметра	Величина
Условный проход, мм	16
Диапазон настройки давления, МПа	св. 13 до 28
Максимальное давление в сливном канале "Т", МПа	2
Расход, л/мин	3
- минимальный	63
- номинальный	120
- максимальный	
Масса (без рабочей жидкости), кг	2,5



Изм.	Лист	№ док.	Подп.	Дата
Разраб.				
Проб.				
Т.контр.				
Н.контр.				
Утв.				

У462.815.1

Клапан предохранительный

Лит.	Масса	Масштаб
	2,64	1:1
Лист	Листов 1	

Справ. № Перв. примен.

Инд. № подл. Подп. и дата. Взам. инв. № Инв. № дубл. Подп. и дата.