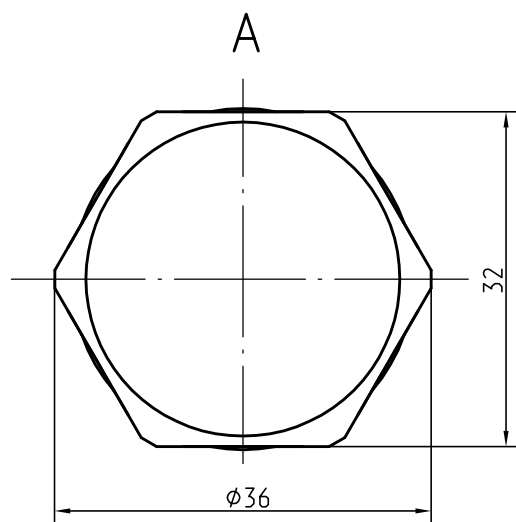
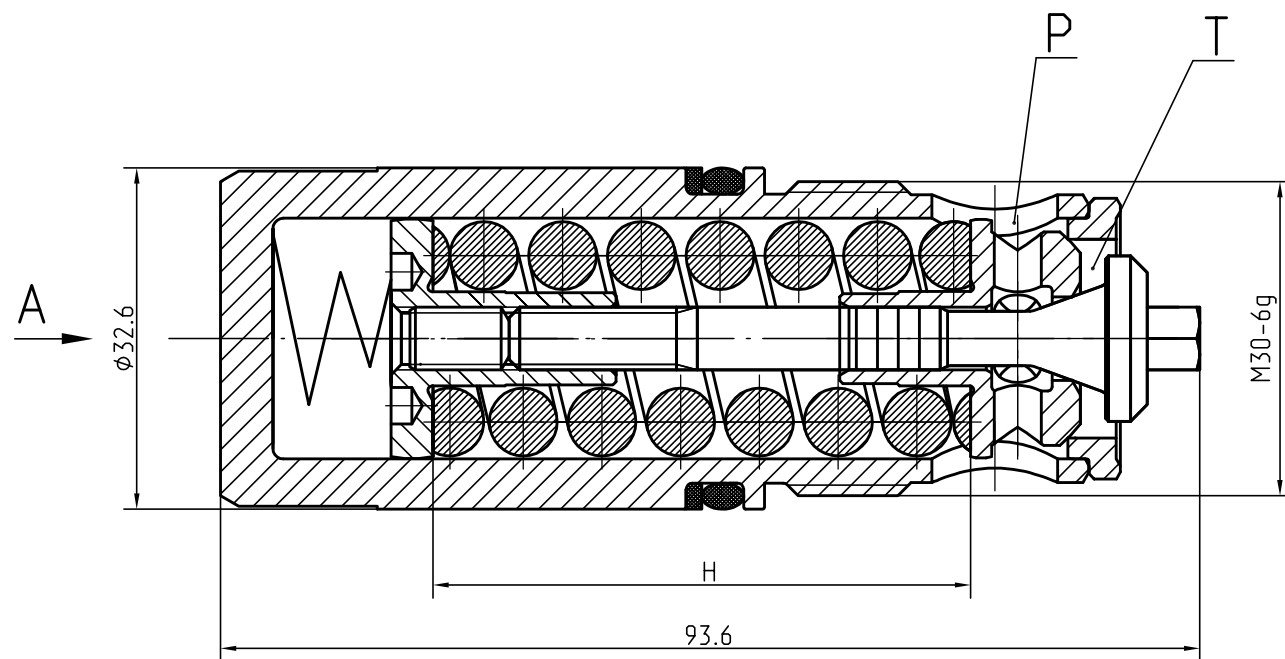
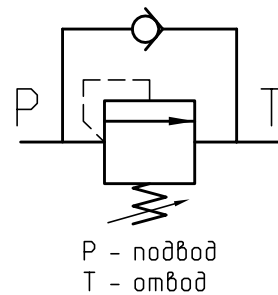


ОПК.18.000 ГЧ



Условное графическое обозначение



Технические характеристики

Показатель	Значение
Условный проход, мм	18
Давление на входе, МПа (кг/см ²) - номинальное (Pном) - максимальное (Pмах)	20(200) 35(350)
Давление открытия обратного гидроклапана, МПа (кгс/см ²), не более	0,07(0,7)
Диапазон настройки давления гидроклапана, МПа	от 5 до 45
Расход рабочей жидкости, л/мин: - минимальный - номинальный - максимальный	3 120 280
Изменение давления настройки (p) при изменении расхода от минимального до номинального для ряда давлений: от 5 до 10 МПа, % от 10 до 35 МПа, %	20 10
Максимальное превышение давления настройки (p) при мгновенном возрастании давления на входе от 0 до Pном за 0,06с, % от давления настройки.	20
Внутренняя герметичность (максимальные внутренние утечки) при давлении менее 0,75p, л/мин	0

Обозначение	Обозначение по каталогу	H, мм	Давление настройки гидроклапана, МПа	Диапазон регулирования, МПа	Масса, кг
ОПК.18.000	ОПК.18.00	51.4	10 ± 0.5	от 5 до 16	0.8
-01	ОПК.18.01	52.6	20 ± 0.5	от 16 до 35	0.85
-02	ОПК.18.02	51.4	40 ± 0.5	от 35 до 45	0.9
-03	ОПК.18.01.У1.ВП	52.6	20 ± 0.5	от 16 до 35	0.85

Перв. примен.
Справ. №
Инв. № подл. 151721
Подп. и дата
Взам. инв. №
Инв. № дубл.
Подп. и дата

				ОПК.18.000 ГЧ		
				Гидроклапан обратно-предохранительный		
				Габаритный чертёж		
Изм/Лист	№ докум.	Подп.	Дата	Лист	Масса	Масштаб
Разраб.					См.табл.	2:1
Пров.						
Т.контр.						
Нач.КБ						
Н.контр.						
Утв.						
				Лист	Листов	1