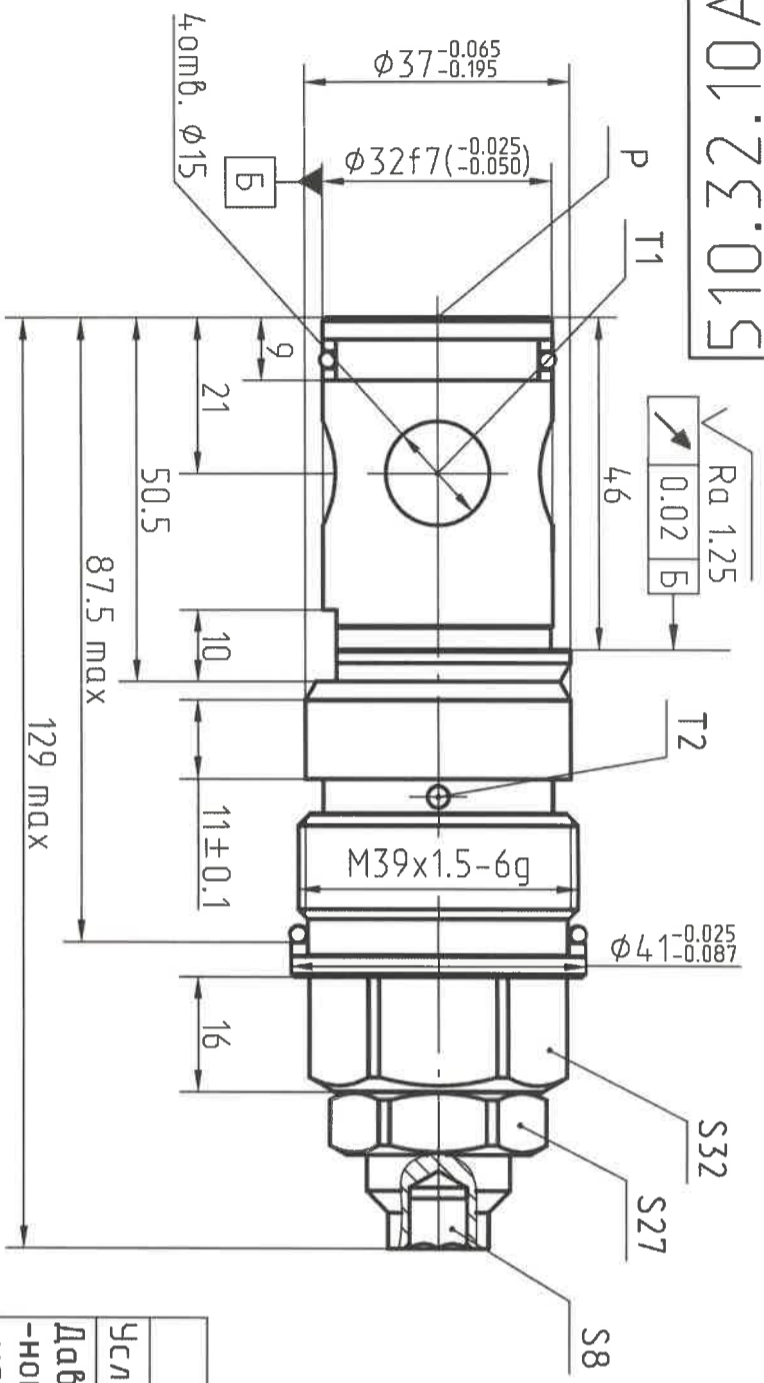
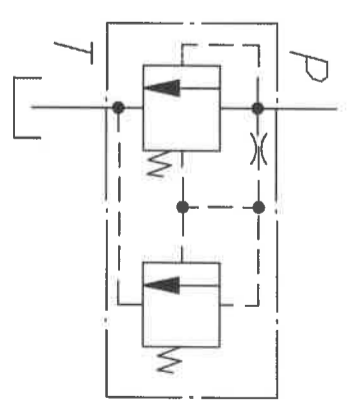


ГЛ A01.22.015

Условное графическое обозначение



Гнездо для установки клапана

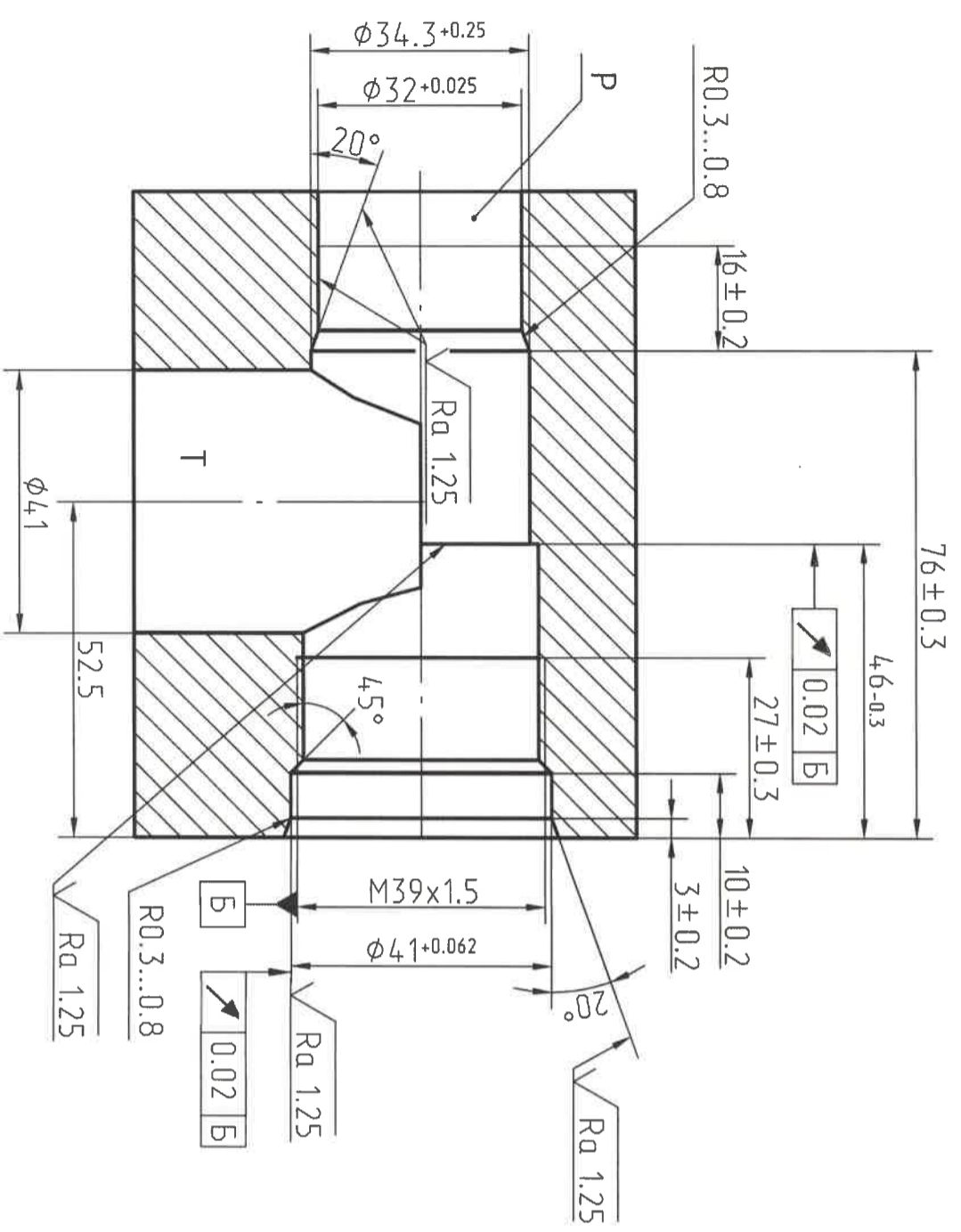


Технические характеристики

Показатель	Значение
Условный проход, мм	32
Давление на входе, МПа	
-номинальное (Pном)	40
-максимальное (Pmax)	50
-минимальное (Pmin)	1
Диапазон регулирования давления, МПа	от 1 до 50
Предварительная настройка, МПа	35
Максимальные внутренние утечки при номинальном давлении, л/мин	0.2
Расход рабочей жидкости, л/мин:	
-минимальный	20
-номинальный	400
-максимальный	600
Масса, кг	0.64
Температура окружающей среды, °C	
минимальная	минус 60
максимальная	плюс 45
Максимальная степень загрязненности рабочей жидкости в соответствии с ISO 4406	20/18/15
Рабочая жидкость	Масла на минеральной основе с вязкостью 8...420 сСт

Инв. № подл.	Подп. и дата	Взам. инв. №	Инв. № дубл.	Подп. и дата
192569				

Справ. №	Перв. примен.



Изм/Лист	№ док-м.	Подп.	Дата	<p>510.32.10A ГЧ</p> <p>Гидроклапан</p> <p>предохранительный</p> <p>Габаритный чертеж</p>	Лист	Масса	Масштаб
Разраб.			02.05.24		1:1		
Проб.							
Т. контр.							
Нач. КБ							
Н. контр.							
Умб.							
510.32.10A ГЧ.DWG				Копировал	Формат А3		